

**INSTYTUT TECHNIKI BUDOWLANEJ**

PL 00-611 WARSZAWA, ul. FILTROWA 1

tel.: (48 22) 825-04-71 ; (48 22) 825-76-55 - fax: (48 22) 825-52-86

Członek Europejskiej Unii Akceptacji Technicznej w Budownictwie – UEAtc  
Członek Europejskiej Organizacji ds. Aprobatach Technicznych – EOTA

Seria: APROBATY TECHNICZNE

## **APROBATA TECHNICZNA ITB AT-15-6990/2007**

Na podstawie rozporządzenia Ministra Infrastruktury z dnia 8 listopada 2004 r. w sprawie aprobatach technicznych oraz jednostek organizacyjnych upoważnionych do ich wydawania (Dz. U. Nr 249, poz. 2497), w wyniku postępowania aprobacyjnego dokonanego w Instytucie Techniki Budowlanej w Warszawie na wniosek firmy:

**MERCOR SA**

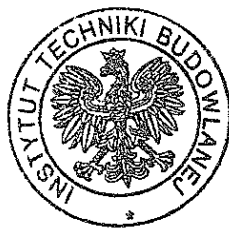
**ul. Grzegorza z Sanoka 2, 80-408 Gdańsk**

stwierdza się przydatność do stosowania w budownictwie wyrobów pod nazwą:

### **PRZECIWOŻAROWE KLAPY ODCINAJĄCE mcr FID S**

w zakresie i na zasadach określonych w Załączniku, który jest integralną częścią niniejszej Aprobatach Technicznej ITB.

Termin ważności:  
25 maja 2012 r



DYREKTOR  
w/z Zastępcą Dyrektora  
ds Współpracy z Gospodarką

*M. Kaproń*  
mgr inż. Marek Kaproń

Załącznik:  
Postanowienia ogólne i techniczne

Warszawa, 25 maja 2007 r

Aprobata Techniczna ITB AT-15-6990/2007 jest nowelizacją Aprobatach Technicznej ITB AT-15-6990/2006. Dokument Aprobatach Technicznej ITB AT-15-6990/2007 zawiera 40 stron. Tekst tego dokumentu można kopiować tylko w całości. Publikowanie lub upowszechnianie w każdej innej formie fragmentów tekstu Aprobatach Technicznej wymaga pisemnego uzgodnienia z Instytutem Techniki Budowlanej.

## Z A Ł A C Z N I K

## POSTANOWIENIA OGÓLNE I TECHNICZNE

## SPIS TREŚCI

1 PRZEDMIOT APROBATY .....	3
1.1. Postanowienia ogólne .....	3
1.2. Klapy odcinające typu mcr FID S/S /P i mcr FID S/S /O .....	4
1.3. Klapy odcinające typu mcr FID S/S p/P i mcr FID S/S p/O .....	6
1.4. Klapy odcinające typu mcr FID S/V /P, mcr FID S/V /O, mcr FID S/M /Pi mcr FID S/M /O .....	9
1.5. Klapy odcinające typu mcr FID S/V p/P, mcr FID S/V p/O, mcr FID S/M p/P i mcr FID S/M p/O .....	11
2. PRZEZNACZENIE, ZAKRES I WARUNKI STOSOWANIA .....	13
3. WŁAŚCIWOŚCI TECHNICZNE, WYMAGANIA .....	15
3.1. Materiały i elementy składowe .....	15
3.2. Kształt i wymiary .....	15
3.3. Oznakowanie .....	16
3.4. Odporność ogniowa klap .....	16
4. PAKOWANIE, PRZECHOWYWANIE I TRANSPORT .....	16
5. OCENA ZGODNOŚCI .....	16
5.1. Zasady ogólne .....	16
5.2. Wstępne badanie typu .....	17
5.3. Zakładowa kontrola produkcji .....	17
5.4. Badania gotowych wyrobów .....	18
5.5. Częstotliwość badań .....	18
5.6. Metody badań .....	18
5.7. Pobieranie próbek do badań .....	19
5.8. Ocena wyników badań .....	19
6. USTALENIA FORMALNO - PRAWNE .....	20
7. TERMIN WAŻNOŚCI .....	21
INFORMACJE DODATKOWE .....	21
RYSUNKI .....	23

## 1. PRZEDMIOT APROBATY

### 1.1. Postanowienia ogólne

Przedmiotem niniejszej Aprobaty Technicznej ITB są przeciwpożarowe klapy odcinające typu mcr FID S, stosowane w instalacjach wentylacji ogólnej i wentylacji pożarowej, przy przejściu przez przegrody budowlane o określonej odporności ogniowej. Klapy typu mcr FID S mogą być montowane również poza przegrodami. Producentem klap jest firma MERCOR SA, ul. Grzegorza z Sanoka 2, 80-408 Gdańsk.

W zależności od kształtu obudowy oraz zastosowanej przekładki izolacyjnej rozróżnia się następujące odmiany klap:

- a) klapy odcinające stosowane w instalacjach wentylacji ogólnej:
  - mcr FID S/S /P – klapy o przekroju prostokątnym,
  - mcr FID S/S /O – klapy o przekroju kołowym,
  - mcr FID S/S p/P – klapy o przekroju prostokątnym z przekładką izolacyjną,
  - mcr FID S/S p/O – klapy o przekroju kołowym z przekładką izolacyjną,
- b) klapy odcinające stosowane w instalacjach wentylacji pożarowej:
  - mcr FID S/V /P – klapy o przekroju prostokątnym,
  - mcr FID S/V /O – klapy o przekroju kołowym,
  - mcr FID S/V p/P – klapy o przekroju prostokątnym z przekładką izolacyjną,
  - mcr FID S/V p/O – klapy o przekroju kołowym z przekładką izolacyjną,
- c) klapy odcinające stosowane w systemach mieszanych (spełniających jednocześnie funkcję wentylacji ogólnej i wentylacji pożarowej):
  - mcr FID S/M /P – klapy o przekroju prostokątnym,
  - mcr FID S/M /O – klapy o przekroju kołowym,
  - mcr FID S/M p/P – klapy o przekroju prostokątnym z przekładką izolacyjną,
  - mcr FID S/M p/O – klapy o przekroju kołowym z przekładką izolacyjną,

Schemat konstrukcyjny oraz podstawowe wymiary klap typu MCR FID S przedstawiono na rys. 1 ÷ 6, a zasady ich montażu w p. 2 i na rys. 8 ÷ 16

## 1.2. Kłapy odcinające typu mcr FID S/S /P i mcr FID S/S /O

Kłapy odcinające mcr FID S/S /P i mcr FID S/S /O składają się z obudowy o przekroju prostokątnym lub kołowym, ruchomej przegrody odcinającej oraz mechanizmu wyzwalająco-sterującego uruchamianego zdalnie lub samoczynnie po zadziałaniu wyzwalacza termicznego.

Kłapy odcinające typu mcr FID S/S /P, o przekroju prostokątnym, są produkowane w następujących wymiarach:

- szerokość: od 200 mm do 1200 mm,
- wysokość: od 200 mm do 1200 mm

Powierzchnia kłap o przekroju prostokątnym nie powinna być większa niż 1,0 m<sup>2</sup>

Kłapy odcinające typu mcr FID S/S /O, o przekroju kołowym, mają średnicę od  $\phi$  125 mm do  $\phi$  1000 mm

Obudowa kłap wykonana jest ze stalowej blachy stalowej ocynkowanej lub nierdzewnej, o grubości 1,0 ÷ 1,5 mm (1,5 mm w przypadku kłap o długości boku nie mniejszej niż 1000 mm). Całkowita długość obudowy wynosi co najmniej 296 mm. W przypadku kłap o przekroju prostokątnym obudowa z obu stron jest zakończona połączeniami kołnierзовymi, a w przypadku kłap o przekroju kołowym – połączeniami kołnierзовymi bądź wsuwanymi.

Przegroda odcinająca wykonana jest z płyty krzemianowo-wapniowej SUPALUX, o grubości 40 mm, firmy Promat, osadzonej w profilu wzmacniającym wykonanym z blachy o grubości 1 ÷ 1,5 mm, za pomocą dwóch sworzni stalowych  $\phi$  12 x 40 mm. Opcjonalnie jako przegroda odcinająca stosowana jest płyta PROMATECT-H firmy Promat o grubości 40 mm (złożona z dwóch płyt o grubości 20 mm). W przypadku kłap mcr FID S/S /P oraz kłap mcr FID S/S /O o powierzchni do 0,30 m<sup>2</sup>, przekładka może zostać wykonana również z płyty gipsowej Ridurit firmy Rigips o grubości 40 mm (złożona z dwóch płyt o grubości 20 mm), która osadzona jest w blaszanym profilu wzmacniającym, wykonanym z blach o grubości 1,2 mm. We wszystkich w/w wersjach kłap, na wewnętrznej stronie obudowy, wokół zamkniętej przegrody odcinającej, znajduje się uszczelka pęczniająca typu PALSTOP firmy Branddex, o przekroju 36 x 2,0 mm. Zamiennie stosowane są uszczelki pęczniące typu INTERDENS 36 lub EXTERDENS F firmy Dr Wolman, INTUMEX firmy Intumex, PROMASEAL PL firmy Promat (we wszystkich przypadkach przekrój uszczelki wynosi 36 x 2,0 mm).

Do wewnętrznej powierzchni obudowy przymocowane są kształtowniki oporowe, wykonane z blachy stalowej ocynkowanej lub nierdzewnej, o grubości 1 ÷ 1,5 mm, ograniczające ruch obracanej przegrody. Kształtowniki są oklejone polietylenową uszczelką wentylacyjną o przekroju 9 x 4 mm, zapewniającą szczelność kłap w temperaturze otoczenia.

W kłapach odcinających typu mcr FID S/S /P i mcr FID S/S /O są stosowane następujące układy napędowe:

- Mechanizm wyzwalająco-sterujący MERCOR typu KW1, wyposażony w zintegrowany wyzwalacz termiczny o nominalnej temperaturze zadziałania 72 °C, sprężynę napędową wykonaną ze stalowego drutu sprężynowego o średnicy  $\phi$  3 mm lub  $\phi$  4 mm oraz układ dźwigniowo-krzywkowy. Mechanizm ten może zostać dodatkowo wyposażony w wyzwalacz elektromagnetyczny zasilany prądem o napięciu 24 V AC/DC lub 230 V AC (sterowany impulsem prądowym lub przerwą prądową), wyłączniki krańcowe do sygnalizacji stanu położenia przegrody kłapy oraz siłownik elektryczny typu MERCOR KW, służący do ustawiania kłapy w pozycji otwartej w przypadku, gdy zamknięcie kłapy nie nastąpiło na skutek zadziałania wyzwalacza; napięcie zasilania ww siłownika wynosi 24 V AC/DC lub 230 V AC
- Mechanizm wyzwalająco-sterujący MERCOR typu RST bez zintegrowanego wyzwalacza termicznego, wyposażony w sprężynę napędową wykonaną ze stalowego drutu sprężynowego o średnicy  $\phi$  3 mm lub  $\phi$  4 mm oraz układ dźwigniowo-krzywkowy. Wyzwalacz termiczny o nominalnej temperaturze zadziałania 72 °C mocowany jest w tym przypadku poza mechanizmem kłapy, na samej przegrodzie urządzenia
- Mechanizm wyzwalająco-sterujący w postaci osiowego siłownika ze sprężyną powrotną serii BF lub BLF, na napięcie 24 V AC/DC lub 230 V AC, z wyzwalaczem termoelektrycznym BAE-72 lub BAE-72S produkcji firmy BELIMO; siłowniki serii BLF stosowane są w klapach o wysokości H nie większej niż 600 mm oraz w klapach o średnicy nie większej niż  $\phi$  550 mm.
- Mechanizm wyzwalająco-sterujący w postaci osiowego siłownika cyfrowego ze sprężyną powrotną serii BF-TL Top Line na napięcie 24V AC/DC z wyzwalaczem termoelektrycznym BAE-72 lub BAE-72S produkcji firmy BELIMO
- Mechanizm wyzwalająco-sterujący w postaci osiowego siłownika ze sprężyną powrotną serii EXBF, na napięcie 24 V AC/DC lub 230 V AC z wyzwalaczem termoelektrycznym o nominalnej temperaturze zadziałania 72 °C, produkcji firmy EDELWEISS.
- Mechanizm wyzwalająco-sterujący w postaci osiowego siłownika ze sprężyną powrotną typu: SFL1 90T/14 (24 V AC/DC) lub SFL2 90T/14 (230 V AC), z wyzwalaczem termoelektrycznym ST1.72N produkcji firmy Joventa

Przejście kłap odcinających mcr FID S/S /P i mcr FID S/S /O do pozycji zamkniętej odbywa się:

- Automatycznie poprzez zadziałanie zintegrowanego wyzwalacza topikowego (mechanizm wyzwalająco-sterujący MERCOR typu KW1), wyzwalacza topikowego umieszczonego na przegrodzie (mechanizm wyzwalająco-sterujący MERCOR typu RST) lub wyzwalacza termoelektrycznego (siłowniki osiowe Belimo serii BF, BLF, Edelweiss serii EXBF lub Joventa serii SFL)

- Zdalnie poprzez zadziałanie wyzwalacza elektromagnetycznego (mechanizm wyzwalająco-sterujący MERCOR typu KW1) lub zadziałanie siłownika osiowego (siłowniki osiowe Belimo serii BF, BLF, Edelweiss serii EXBF lub Joventa serii SFL)
- Ręcznie poprzez zwolnienie dźwigni zwalniania ręcznego (mechanizm wyzwalająco-sterujący MERCOR typu KW1 lub RST) lub naciśnięcie przycisku kontrolnego na wyzwalaczu termoelektrycznym (siłowniki osiowe Belimo serii BF, BLF, Edelweiss serii EXBF lub Joventa serii SFL)

Kłapy z mechanizmem wyzwalająco-sterującym w postaci siłownika Belimo serii BF/BLF, Edelweiss serii EXBF lub siłownika Joventa serii SFL są zamykane w wyniku odcięcia dopływu prądu na skutek działania sprężyny powrotnej umieszczonej w siłowniku. Otwarcie klap następuje po ponownym podaniu na zaciski siłownika napięcia zasilania lub ręcznie przy użyciu specjalnego klucza

Kłapy z mechanizmem wyzwalająco-sterującym KW1 raz RST są zamykane na skutek działania sprężyny napędowej umieszczonej w mechanizmie, uruchamianej poprzez zadziałanie wyzwalacza topikowego, elektromagnetycznego lub ręcznie poprzez dźwignię wyzwalającą. Otwarcie klap następuje ręcznie poprzez użycie klucza (mechanizm KW1), naciągnięcie dźwigni (mechanizm RST) lub zdalnie po podaniu napięcia zasilania do siłownika MERCOR KW

Do produkcji klap mcr FID S/S /P i mcr FID S/S /O stosowane są stalowe blachy ocynkowane o symbolu DX51D wg normy PN-EN 10152:2004 lub nierdzewne blachy stalowe o symbolach: 0H18N9, 00H18N10, 00H17N10M2 wg normy PN-EN 10088-2:1999

Sworznie napędowe, o przekroju kwadratowym, 12 x 12 mm, powinny spełniać wymagania normy PN-EN 10059:2004, a sworznie o przekroju kołowym, o średnicy 12 mm, normy PN-EN 10060:2004.

### **1.3. Kłapy odcinające typu mcr FID S/S p/P i mcr FID S/S p/O**

Kłapy odcinające mcr FID S/S p/P i mcr FID S/S p/O składają się z obudowy o przekroju prostokątnym (wersja mcr FID S/S p/P) lub o przekroju kołowym (wersja mcr FID S/S p/O), ruchomej przegrody odcinającej oraz mechanizmu wyzwalająco-sterującego, uruchamianego zdalnie lub samoczynnie po zadziałaniu wyzwalacza termicznego

Kłapy odcinające mcr FID S/S p/P są produkowane w następujących wymiarach:

- szerokość: od 200 mm do 1500 mm,
- wysokość: od 200 mm do 1500 mm.

Powierzchnia klap o przekroju prostokątnym nie powinna być większa niż 1,8 m<sup>2</sup>

Kłapy odcinające mcr FID S/S p/O mają średnicę od 125 do 1000 mm

Obudowa klap złożona jest z dwóch segmentów wykonanych z blachy stalowej ocynkowanej lub nierdzewnej o grubości 1,0 ÷ 1,5 mm (blacha grubości 1,5 mm stosowana jest w przypadku klap o długości boku powyżej 1000 mm), przedzielonych przekładką izolacyjną wykonaną z pasków płyty krzemianowo-wapniowej SUPALUX, o przekroju 50 x 20 mm (klapy o przekroju prostokątnym) lub 40 x 20 mm (klapy o przekroju kołowym) Opcjonalnie przekładka wykonywana jest z pasków płyty wapniowo-silikatowej PROMATECT-H, a w przypadku klap o powierzchni do 0,30 m<sup>2</sup>, przekładka może zostać wykonana również z płyty gipsowej Ridurit firmy Rigips Całkowita długość obudowy wynosi co najmniej 296 mm. W przypadku klap o przekroju prostokątnym obudowa z obu stron jest zakończona połączeniami kołnierзовymi, a w przypadku klap o przekroju kołowym – połączeniami kołnierзовymi bądź wsuwanymi

Przegroda odcinająca wykonana jest z płyty krzemianowo-wapniowej SUPALUX, o grubości 40 mm, firmy Promat, która osadzona jest w blaszanym profilu wzmacniającym wykonanym z blach o grubości 1,0 ÷ 1,5 mm, za pomocą dwóch sworzni stalowych  $\phi$  12 x 40 mm Opcjonalnie jako przegroda odcinająca stosowana jest płyta PROMATECT-H firmy Promat o grubości 40 mm (złożona z dwóch płyt o grubości 20 mm). W przypadku klap mcr FID S/S p/P oraz mcr FID S/S p/O o polu powierzchni nie większym niż 0,30 m<sup>2</sup>, przegroda odcinająca może być wykonana również z płyty gipsowej Ridurit o grubości 40 mm (2 x 20 mm) firmy Rigips, która osadzona jest w blaszanym profilu wzmacniającym wykonanym z blachy o grubości 1,2 mm. Dla wszystkich w/w wersji klap na wewnętrznej stronie przekładki izolacyjnej, wokół zamkniętej przegrody odcinającej, znajduje się uszczelka pęczniejąca typu PALSTOP firmy Branddex o przekroju 36 x 2,0 mm Zamiennie stosowane są uszczelki pęczniejące typu INTERDENS 36 lub EXTERDENS F firmy Dr Wolman, INTUMEX firmy Intumex, PROMASEAL PL firmy Promat (we wszystkich przypadkach przekrój uszczelki wynosi 36 x 2,0 mm)

Do wewnętrznej powierzchni obudowy przymocowane są kształtowniki oporowe, wykonane z blachy stalowej ocynkowanej lub nierdzewnej, o grubości 1 ÷ 1,5 mm, ograniczające ruch obracanej przegrody Kształtowniki są oklejone polietylenową uszczelką wentylacyjną, o przekroju 9 x 4 mm, zapewniającą szczelność klap w temperaturze otoczenia

W klapach odcinających typu mcr FID S/S p/P i mcr FID S/S p/O są stosowane następujące układy napędowe:

- Mechanizm wyzwalająco-sterujący MERCOR typu KW1, wyposażony w zintegrowany wyzwalacz termiczny o nominalnej temperaturze zadziałania 72 °C, sprężynę napędową wykonaną ze stalowego drutu sprężynowego o średnicy  $\phi$  3 mm lub  $\phi$  4 mm oraz układ dźwigniowo-krzywkowy. Mechanizm ten może zostać dodatkowo wyposażony w wyzwalacz elektromagnetyczny, zasilany prądem o napięciu 24 V AC/DC lub 230 V AC (sterowany impulsem prądowym lub przerwą prądową), wyłączniki krańcowe do sygnalizacji stanu położenia przegrody kłapy oraz siłownik elektryczny typu MERCOR

KW, służący do ustawiania kłapy w pozycji otwartej, w przypadku, gdy zamknięcie kłapy nie nastąpiło na skutek zadziałania wyzwalacza; napięcie zasilania ww siłownika wynosi 24 V AC/DC lub 230 V AC

- Mechanizm wyzwalająco-sterujący MERCOR typu RST bez zintegrowanego wyzwalacza termicznego, wyposażony w sprężynę napędową wykonaną ze stalowego drutu sprężynowego o średnicy 3 lub 4 mm oraz układ dźwigniowo-krzywkowy. Wyzwalacz termiczny o nominalnej temperaturze zadziałania 72 °C mocowany jest w tym przypadku poza mechanizmem kłapy, na samej przegrodzie urządzenia.
- Mechanizm wyzwalająco-sterujący w postaci osiowego siłownika ze sprężyną powrotną serii BF lub BLF, na napięcie 24 V AC/DC lub 230 V AC, z wyzwalaczem termoelektrycznym BAE-72 lub BAE-72S produkcji firmy BELIMO; siłowniki serii BLF stosowane są w klapach o wysokości H nie większej niż 600 mm oraz w klapach o średnicy nie większej niż 550 mm
- Mechanizm wyzwalająco-sterujący w postaci osiowego, cyfrowego siłownika ze sprężyną powrotną serii BF-TL Top Line na napięcie 24V AC/DC, z wyzwalaczem termoelektrycznym BAE-72 lub BAE-72S produkcji firmy BELIMO
- Mechanizm wyzwalająco-sterujący w postaci osiowego siłownika ze sprężyną powrotną serii EXBF na napięcie 24 V AC/DC lub 230 V AC z wyzwalaczem termoelektrycznym o nominalnej temperaturze zadziałania 72 °C, produkcji firmy EDELWEISS
- Mechanizm wyzwalająco-sterujący w postaci osiowego siłownika ze sprężyną powrotną typu SFL1.90T/14 (24 V AC/DC) lub SFL2.90T/14 (230 V AC), z wyzwalaczem termoelektrycznym ST1 72N produkcji firmy Joventa

Przejście kłap odcinających mcr FID S/S p/P i mcr FID S/S p/O do pozycji zamkniętej odbywa się:

- Automatycznie, poprzez zadziałanie zintegrowanego wyzwalacza topikowego (mechanizm wyzwalająco-sterujący MERCOR typu KW1), wyzwalacza topikowego umieszczonego na przegrodzie (mechanizm wyzwalająco-sterujący MERCOR typu RST) lub wyzwalacza termoelektrycznego (siłowniki osiowe Belimo serii BF, BLF, Edelweiss serii EXBF lub Joventa serii SFL)
- Zdalnie, poprzez zadziałanie wyzwalacza elektromagnetycznego (mechanizm wyzwalająco-sterujący MERCOR typu KW1) lub zadziałanie siłownika osiowego (siłowniki osiowe Belimo serii BF, BLF, Edelweiss serii EXBF lub Joventa serii SFL)

- Ręcznie, poprzez zwolnienie dźwigni zwalniania ręcznego (mechanizm wyzwalająco-sterujący MERCOR typu KW1 lub RST) lub naciśnięcie przycisku kontrolnego na wyzwalaczu termoelektrycznym (siłowniki osiowe Belimo serii BF, BLF, Edelweiss serii EXBF lub Joventa serii SFL)

Klapy z mechanizmem wyzwalająco-sterującym w postaci siłownika Belimo serii BF/BLF, Edelweiss serii EXBF lub siłownika Joventa serii SFL są zamykane w wyniku odcięcia dopływu prądu na skutek działania sprężyny powrotnej umieszczonej w siłowniku. Otwarcie klap następuje po ponownym podaniu na zaciski siłownika napięcia zasilania lub ręcznie przy użyciu specjalnego klucza

Klapy z mechanizmem wyzwalająco-sterującym KW1 raz RST są zamykane na skutek działania sprężyny napędowej umieszczonej w mechanizmie, uruchamianej poprzez zadziałanie wyzwalacza topikowego, elektromagnetycznego lub ręcznie poprzez dźwignię wyzwalającą. Otwarcie klap następuje ręcznie poprzez użycie klucza (mechanizm KW1), naciągnięcie dźwigni (mechanizm RST) lub zdalnie po podaniu napięcia zasilania do siłownika MERCOR KW.

Do produkcji klap mcr FID S/S p/P i mcr FID S/S p/O stosowane są takie same blachy jak do produkcji klap mcr FID S/S /P i mcr FID S/S /O

#### **1.4. Klapy odcinające typu mcr FID S/V /P, mcr FID S/V /O, mcr FID S/M /P i mcr FID S/M /O**

Klapy odcinające typu mcr FID S/V /P i mcr FID S/V /O do przewodów wentylacji pożarowej oraz klapy typu mcr FID S/M /P i mcr FID S/M /O do systemów mieszanych (instalacji wentylacji ogólnej, pełniących funkcję wentylacji pożarowej) składają się z obudowy o przekroju prostokątnym (wersja mcr FID S/V /P i mcr FID S/M /P) lub o przekroju kołowym (wersja mcr FID S/V /O i mcr FID S/M /O), ruchomej przegrody odcinającej oraz mechanizmu wyzwalająco-sterującego uruchamianego zdalnie lub samoczynnie po otrzymaniu sygnału od centrali sygnalizacji pożaru

Klapy odcinające mcr FID S/V i mcr FID S/M są produkowane w następujących wymiarach:

- szerokość: od 200 mm do 1200 mm,
- wysokość: od 200 mm do 1200 mm

Powierzchnia klap o przekroju prostokątnym nie powinna być większa niż 1,0 m<sup>2</sup>

Klapy odcinające mcr FID S/V /O i mcr FID S/M /O mają średnicę od 125 do 1000 mm.

Obudowa klap wykonana jest ze stalowej blachy ocynkowanej lub nierdzewnej, o grubości 1,0 ÷ 1,5 mm (1,5 mm w przypadku klap o długości boku powyżej 1000 mm) Całkowita długość obudowy wynosi co najmniej 296 mm W przypadku klap o przekroju prostokątnym obudowa z

obu stron jest zakończona połączeniami kołnierzowymi, a w przypadku klap o przekroju kołowym – połączeniami kołnierzowymi bądź wsuwanymi.

Przegroda odcinająca wykonana jest z płyty krzemianowo-wapniowej SUPALUX, o grubości 40 mm firmy Promat, która osadzona jest w blaszanym profilu wzmacniającym, wykonanym z blach o grubości 1,0 ÷ 1,5 mm, za pomocą dwóch sworzni stalowych  $\phi$  12 x 40 mm. Opcjonalnie jako przegroda odcinająca stosowana jest płyta PROMATECT-H firmy Promat, o grubości 40 mm (złożona z dwóch płyt o grubości 20 mm). Na wewnętrznej stronie obudowy, wokół zamkniętej przegrody odcinającej, znajduje się uszczelka pęczniająca typu PALSTOP firmy Branddex o przekroju 36 x 2,0 mm. Wymiennie stosowane są uszczelki pęczniące typu INTERDENS 36 lub EXTERDENS F firmy Dr Wolman, INTUMEX firmy Intumex lub PROMASEAL PL firmy Promat (we wszystkich przypadkach przekrój uszczelki wynosi 36 x 2,0 mm).

Do wewnętrznej powierzchni obudowy przymocowane są kształtowniki oporowe wykonane z blachy stalowej, ocynkowanej lub nierdzewnej, o grubości 1 ÷ 1,5 mm, ograniczające ruch obracanej przegrody. Kształtowniki są oklejone polietylenową uszczelką wentylacyjną o przekroju 9 x 4 mm, zapewniającą szczelność klap w temperaturze otoczenia.

W klapach odcinających typu mcr FID S/V /P, mcr FID S/V /O, mcr FID S/M /P i mcr FID S/M /O są stosowane następujące układy napędowe:

- Mechanizm wyzwalająco-sterujący MERCOR typu KW1 bez zintegrowanego wyzwalacza termicznego, wyposażony w sprężynę napędową wykonaną ze stalowego drutu sprężynowego o średnicy  $\phi$  3 mm lub  $\phi$  4 mm, wyzwalacz elektromagnetyczny zasilany prądem o napięciu 24 V AC/DC lub 230 V AC (sterowany impulsem prądowym) oraz układ dźwigniowo-krzywkowy
- Mechanizm wyzwalająco-sterujący w postaci osiowego siłownika Belimo serii BE na napięciu 24 V AC/DC lub 230 V AC (bez wyzwalacza termoelektrycznego). W sytuacji pożarowej zastosowany mechanizm wyzwalająco-sterujący powoduje przejście przegrody odcinającej klapy do żądanej pozycji (pozycji bezpieczeństwa). W zależności od rodzaju instalacji (wentylacja pożarowa lub system mieszany) układ napędowy powoduje:
  - otwarcie klap obsługujących strefę detekcji pożaru (przy klapach w pozostałych strefach pozostających w pozycji zamkniętej) – dotyczy klap typu mcr FID S/V /P i mcr FID S/V /O,
  - zamknięcie wszystkich klap, które nie obsługują strefy detekcji pożaru (przy klapach obsługujących strefę detekcji pozostających w pozycji otwartej) – dotyczy klap mcr FID S/M /P i mcr FID S/M /O.

W przypadku klap wyposażonych w siłownik elektryczny serii BE, otwarcie i zamknięcie przegrody odcinającej jest dokonywane w wyniku podania napięcia na odpowiednie zaciski

siłownika (siłownik nie posiada sprężyny powrotnej) W celach kontrolnych klapy z siłownikiem BE mogą być otwierane i zamykane ręcznie przy użyciu specjalnego klucza

W przypadku klap z mechanizmem wyzwalająco-sterującym MERCOR typu KW1, przejście przegrody odcinającej do żądanej pozycji odbywa się w wyniku rozprężania sprężyny napędowej, po zadziałaniu wyzwalacza elektromagnetycznego Powrót przegrody do pozycji pierwotnej dokonywany jest ręcznie przy użyciu specjalnego klucza lub zdalnie po podaniu napięcia zasilania do siłownika MERCOR KW

Do produkcji klap mcr FID S/V /P i mcr FID S/V /O do przewodów wentylacji pożarowej oraz klapy typu mcr FID S/M /P i mcr FID S/M /O do systemów mieszanych stosowane są takie same blachy jak do produkcji klap mcr FID S/S /P, mcr FID S/S /O, mcr FID S/S p/P i mcr FID S/S p/O.

### **1.5. Klapy odcinające typu mcr FID S/V p/P, mcr FID S/V p/O, mcr FID S/M p/P i mcr FID S/M p/O**

Klapy odcinające typu mcr FID S/V p/P i mcr FID S/V p/O do przewodów wentylacji pożarowej oraz klapy typu mcr FID S/M p/P i mcr FID S/M p/O do systemów mieszanych (instalacji wentylacji ogólnej pełniących funkcję wentylacji pożarowej) składają się z obudowy o przekroju prostokątnym (wersja mcr FID S/V p/P i mcr FID S/M p/P) lub o przekroju kołowym (wersja mcr FID S/V p/O i mcr FID S/M p/O), ruchomej przegrody odcinającej oraz mechanizmu wyzwalająco-sterującego uruchamianego zdalnie lub samoczynnie po otrzymaniu sygnału od centrali sygnalizacji pożaru

Klapy odcinające typu mcr FID S/V p/P i mcr FID S/V p/O są produkowane w następujących wymiarach:

- szerokość: od 200 mm do 1500 mm,
- wysokość: od 200 mm do 1500 mm

Powierzchnia klap o przekroju prostokątnym nie powinna być większa niż 1,8 m<sup>2</sup>

Klapy odcinające mcr FID S/V p/O i mcr FID S/M p/O mają średnicę od 125 mm do 1000 mm.

Obudowa klap złożona jest z dwóch segmentów wykonanych ze stalowej blachy ocynkowanej lub nierdzewnej, o grubości 1,0 ÷ 1,5 mm (blacha grubości 1,5 mm stosowana jest w przypadku klap o długości boku powyżej 1000 mm), przedzielonych przekładką izolacyjną wykonaną z pasków płyty krzemianowo-wapniowej SUPALUX, o przekroju 50 x 20 mm (klapy o przekroju prostokątnym) lub 40 x 20 mm (klapy o przekroju kołowym) Opcjonalnie przekładka wykonywana jest z pasków płyty wapniowo-silikatowej PROMATECT-H. Całkowita długość obudowy wynosi co najmniej 296 mm W przypadku klap o przekroju prostokątnym obudowa z

obu stron jest zakończona połączeniami kołnierzowymi, a w przypadku klap o przekroju kołowym – połączeniami kołnierzowymi bądź wsuwanymi

Przegroda odcinająca wykonana jest z płyty krzemianowo-wapniowej SUPALUX o grubości 40 mm, firmy Promat, która osadzona jest w blaszanym profilu wzmacniającym wykonanym z blach o grubości 1,0 ÷ 1,5 mm, za pomocą dwóch sworzni stalowych  $\phi$  12 x 40 mm. Opcjonalnie jako przegroda odcinająca stosowana jest płyta PROMATECT-H firmy Promat, o grubości 40 mm (złożona z dwóch płyt o grubości 20 mm) Na wewnętrznej stronie przekładki izolacyjnej, wokół zamkniętej przegrody odcinającej, znajduje się uszczelka pęczniająca typu PALSTOP firmy Branddex o przekroju 36 x 2,0 mm. Zamiennie stosowane są uszczelki pęczniące typu INTERDENS 36 lub EXTERDENS F firmy Dr Wolman, INTUMEX firmy Intumex lub PROMASEAL PL firmy Promat (we wszystkich przypadkach przekrój uszczelki wynosi 36 x 2,0 mm)

Do wewnętrznej powierzchni obudowy przymocowane są kształtowniki oporowe wykonane z blachy stalowej ocynkowanej lub nierdzewnej o grubości 1 ÷ 1,5 mm, ograniczające ruch obracanej przegrody. Kształtowniki są oklejone polietylenową uszczelką wentylacyjną, o przekroju 9 x 4 mm, zapewniającą szczelność klap w temperaturze otoczenia

W klapach odcinających typu mcr FID S/V p/P, mcr FID S/V p/O, mcr FID S/M p/P i mcr FID S/M p/O są stosowane następujące układy napędowe:

- Mechanizm wyzwalająco-sterujący MERCOR typu KW1 bez zintegrowanego wyzwalacza termicznego, wyposażony w sprężynę napędową wykonaną ze stalowego drutu sprężynowego o średnicy 3 lub 4 mm, wyzwalacz elektromagnetyczny zasilany prądem o napięciu 24 V AC/DC lub 230 V AC (sterowany impulsem prądowym) oraz układ dźwigniowo-krzywkowy
- Mechanizm wyzwalająco-sterujący w postaci osiowego siłownika Belimo serii BE, na napięciu 24 V AC/DC lub 230 V AC (bez wyzwalacza termoelektrycznego). W sytuacji pożarowej zastosowany mechanizm wyzwalająco-sterujący powoduje przejście przegrody odcinającej klapy do żądanej pozycji (pozycji bezpieczeństwa). W zależności od rodzaju instalacji (wentylacja pożarowa lub system mieszany) układ napędowy powoduje:
  - otwarcie klap obsługujących strefę detekcji pożaru (przy klapach w pozostałych strefach pozostających w pozycji zamkniętej) - dotyczy klap typu mcr FID S/V p/P i mcr FID S/V p/O,
  - zamknięcie wszystkich klap, które nie obsługują strefy detekcji pożaru (przy klapach obsługujących strefę detekcji pozostających w pozycji otwartej) – dotyczy klap mcr FID S/M p/P i mcr FID S/M p/O.

W przypadku klap wyposażonych w siłownik elektryczny serii BE, otwarcie i zamknięcie przegrody odcinającej jest dokonywane w wyniku podania napięcia na odpowiednie zaciski

siłownika (siłownik nie posiada sprężyny powrotnej) W celach kontrolnych, klapy z siłownikiem BE mogą być otwierane i zamykane ręcznie przy użyciu specjalnego klucza

W przypadku klap z mechanizmem wyzwalająco-sterującym MERCOR typu KW1, przejście przegrody odcinającej do żądanej pozycji odbywa się w wyniku rozprężania sprężyny napędowej, po zadziałaniu wyzwalacza elektromagnetycznego Powrót przegrody do pozycji pierwotnej dokonywany jest ręcznie przy użyciu specjalnego klucza lub zdalnie po podaniu napięcia zasilania do siłownika MERCOR KW

Do produkcji klap mcr FID S/V p/P i mcr FID S/V p/O do przewodów wentylacji pożarowej oraz klapy typu mcr FID S/M p/P i mcr FID S/M p/O do systemów mieszanych (instalacji wentylacji ogólnej pełniących funkcję wentylacji pożarowej) stosowane są takie same blachy jak do produkcji pozostałych klap

## 2. PRZEZNACZENIE, ZAKRES I WARUNKI STOSOWANIA

Przeciwpożarowe klapy odcinające typu MCR FID S przeznaczone są do stosowania w instalacjach wentylacji ogólnej i wentylacji pożarowej, przy przejściu przez przegrody budowlane o określonej odporności ogniowej Funkcją tych klap jest zachowanie wymaganej odporności ogniowej przegrody budowlanej, przez którą przechodzą przewody wentylacyjne

Klapy typu MCR FID S mogą być montowane w ścianach lub stropach: betonowych, murowanych z cegły pełnej, murowanych z bloczków z betonu komórkowego oraz w ścianach z płyt gipsowo-kartonowych na ruszcie stalowym

Klapy odcinające MCR FID S mogą być montowane również poza przegrodami, w pewnej od nich odległości. W tym przypadku odcinek przewodu wentylacyjnego znajdujący się między klapą a przegrodą powinien być zabezpieczony płytami ogniochronnymi lub warstwami wełny mineralnej, w sposób zapewniający zachowanie klasy odporności ogniowej odpowiadającej klasie odporności ogniowej całej przegrody Zabezpieczony ogniochronnie przewód w miejscu przejścia przez przegrodę budowlaną powinien być dodatkowo wzmocniony za pomocą wsporników wykonanych z prętów stalowych o średnicy  $10 \pm 16$  mm lub rur stalowych o średnicy 3/8" lub 1/2"

Klapy odcinające MCR FID S mogą być montowane również w zestawach – bateriach. W tym przypadku do łączenia klap stosuje się ruszt montażowy wykonany z kątowników stalowych, a wszelkie wolne przestrzenie między obudowami klap powinny być wypełnione szczelnie ścinkami z płyt niepalnej wełny mineralnej o gęstości nie mniejszej niż  $80 \text{ kg/m}^3$

Przeciwpożarowe klapy odcinające, będące przedmiotem niniejszej Aprobaty Technicznej ITB, zostały sklasyfikowane w następujących klasach odporności ogniowej:

- EIS 90 - klapy odcinające typu mcr FID S/S /P i mcr FID S/S /O montowane w przegrodach betonowych i murowanych o grubości nie mniejszej niż 100 mm oraz w ścianach z płyt gipsowo-kartonowych na ruszcie stalowym o grubości całkowitej nie mniejszej niż 100 mm i odporności ogniowej nie mniejszej niż EI 90; klasa ta oznacza, że klapa wraz z obustronnie przymocowanym przewodem wentylacyjnym posiada szczelność, izolacyjność i dymoszczelność ogniową nie mniejszą niż 90 minut.
- EIS 120 - klapy odcinające typu mcr FID S/S /P i mcr FID S/S /O montowane w przegrodach betonowych i murowanych o grubości nie mniejszej niż 240 mm; klasa ta oznacza, że klapa wraz z obustronnie przymocowanym przewodem wentylacyjnym posiada szczelność, izolacyjność i dymoszczelność ogniową nie mniejszą niż 120 minut.
- EIS 120 - klapy odcinające typu mcr FID S/S p/P i mcr FID S/S p/O montowane w przegrodach betonowych o grubości nie mniejszej niż 110 mm, murowanych o grubości nie mniejszej niż 120 mm oraz w ścianach z płyt gipsowo-kartonowych na ruszcie stalowym o grubości całkowitej nie mniejszej niż 125 mm i odporności ogniowej nie mniejszej niż EI 120; klasa ta oznacza, że klapa wraz z obustronnie przymocowanym przewodem wentylacyjnym posiada szczelność, izolacyjność i dymoszczelność ogniową nie mniejszą niż 120 minut.
- EIS 90 AA - klapy odcinające typu mcr FID S/V /P, mcr FID S/V /O, mcr FID S/M /P i mcr FID S/M /O montowane w przegrodach betonowych i murowanych o grubości nie mniejszej niż 100 mm oraz w ścianach z płyt gipsowo-kartonowych na ruszcie stalowym o grubości całkowitej nie mniejszej niż 100 mm i odporności ogniowej nie mniejszej niż EI 90; klasa ta oznacza, że sterowana automatycznie klapa, wbudowana w przegrodę oddzielającą, posiada szczelność, izolacyjność i dymoszczelność ogniową nie mniejszą niż 90 minut oraz że przez co najmniej 2 minuty od momentu odebrania sygnału z czujki pożarowej klapa posiada możliwość sterowania zdalnego z pomieszczenia centrali.
- EIS 120 AA - klapy odcinające typu mcr FID S/V /P, mcr FID S/V /O, mcr FID S/M /P i mcr FID S/M /O montowane w przegrodach betonowych i murowanych o grubości nie mniejszej niż 240 mm; klasa ta oznacza, że sterowana automatycznie klapa, wbudowana w przegrodę oddzielającą, posiada szczelność, izolacyjność i dymoszczelność ogniową nie mniejszą niż 120 minut oraz że przez co najmniej 2 minuty od momentu odebrania sygnału z czujki pożarowej klapa posiada możliwość sterowania zdalnego z pomieszczenia centrali.
- EIS 120 AA - klapy odcinające typu mcr FID S/V p/P, mcr FID S/V p/O, mcr FID S/M p/P i mcr FID S/M p/O montowane w przegrodach betonowych o grubości nie mniejszej niż 110 mm, murowanych o grubości nie mniejszej niż 120 mm oraz w ścianach z płyt gipsowo-kartonowych na ruszcie stalowym o grubości całkowitej nie mniejszej niż 125

mm i odporności ogniowej nie mniejszej niż EI 120; klasa ta oznacza, że sterowana automatycznie kłapa, wbudowana w przegrodę oddzielającą, posiada szczelność, izolacyjność i dymoszczelność ogniową nie mniejszą niż 120 minut oraz że przez co najmniej 2 minuty od momentu odebrania sygnału z czujki pożarowej kłapa posiada możliwość sterowania zdalnego z pomieszczenia centrali

W przypadku montażu kłap mcr FID S w cieńszych przegrodach lub o niższej odporności ogniowej, niż podano powyżej, kłapy mają odporność ogniową równą odporności ogniowej przegrody, w której są zamontowane, z zachowaniem kryterium dymoszczelności.

Montaż przeciwpożarowych kłap odcinających typu mcr FID S powinien odbywać się zgodnie z instrukcją Producenta oraz niniejszą Aprobata Techniczną

Kłapy odcinające powinny być stosowane zgodnie z projektem technicznym, opracowanym dla określonego obiektu budowlanego, z uwzględnieniem:

- rozporządzenia Ministra Infrastruktury z dnia 12 kwietnia 2002 r., w sprawie warunków technicznych jakim powinny odpowiadać budynki i ich usytuowanie (Dz. U. Nr 75 z 2002 r., poz. 690),
  - postanowień niniejszej Aprobaty,
- oraz instrukcji montażu opracowanej przez Producenta i dostarczanej odbiorcom z każdą partią wyrobów.

Zabezpieczenia antykorozyjne kłap odcinających mcr FID S nie są objęte niniejszą Aprobata Techniczną ITB. Dobór zabezpieczeń antykorozyjnych i powłok lakierniczych powinien być uzależniony od stopnia agresywności środowiska

### **3. WŁAŚCIWOŚCI TECHNICZNE, WYMAGANIA**

#### **3.1. Materiały i elementy składowe**

Materiały i elementy składowe wchodzące w skład kłap odcinających typu mcr FID S powinny być zgodne z p. 1 oraz rys. 1 ÷ 6.

#### **3.2. Kształt i wymiary**

Kształt i wymiary przeciwpożarowych kłap odcinających typu mcr FID S powinny być zgodne z danymi określonymi w p. 1 oraz na rys. 1 ÷ 6

### 3.3. Oznakowanie

Każda przeciwpożarowa kłapa odcinająca powinna być trwale oznakowana, a oznakowanie powinno zawierać co najmniej następujące informacje:

- nazwę Producenta,
- typ kłapy,
- rok produkcji,
- klasę odporności ogniowej,
- nr Aprobaty Technicznej ITB AT-15-6990/2007

### 3.4. Odporność ogniowa kłap

Przeciwpożarowe kłapy odcinające typu mcr FID S wmontowane w przegrodach wg p 2 powinny spełniać kryteria klas odporności ogniowej podanych w p 2.

## 4. PAKOWANIE, PRZECHOWYWANIE I TRANSPORT

Przeciwpożarowe kłapy odcinające typu mcr FID S powinny być dostarczane w oryginalnych opakowaniach Producenta. Do każdego opakowania powinna być dołączona etykieta zawierająca oznakowanie według p. 3.3 oraz:

- nr i datę wystawienia krajowej deklaracji zgodności,
- nazwę jednostki certyfikującej, która brała udział w ocenie zgodności,
- znak budowlany.

Sposób oznaczania wyrobów znakiem budowlanym powinien być zgodny z rozporządzeniem Ministra Infrastruktury z dnia 11 sierpnia 2004 r. w sprawie sposobów deklarowania zgodności wyrobów budowlanych oraz sposobu znakowania ich znakiem budowlanym (Dz U Nr 198/2004, poz. 2041)

Przechowywanie i transport przeciwpożarowych kłap odcinających powinny odbywać się zgodnie z instrukcją Producenta.

## 5. OCENA ZGODNOŚCI

### 5.1. Zasady ogólne

Zgodnie z art. 4, art. 5 ust. 1, pkt 3 oraz art. 8 ust. 1 ustawy z dnia 16 kwietnia 2004 r. o wyrobach budowlanych (Dz. U. nr 92/2004, poz. 881) wyroby, których dotyczy niniejsza

Aprobata Techniczna, mogą być wprowadzane do obrotu i stosowane przy wykonywaniu robót budowlanych w zakresie odpowiadającym ich właściwościom użytkowym i przeznaczeniu, jeżeli producent dokonał oceny zgodności, wydał krajową deklarację zgodności z Aprobata Techniczną ITB AT-6990/2007 i oznakował wyroby znakiem budowlanym, zgodnie z obowiązującymi przepisami

Zgodnie z rozporządzeniem Ministra Infrastruktury z dnia 11 sierpnia 2004 r w sprawie sposobów deklarowania zgodności wyrobów budowlanych oraz sposobu znakowania ich znakiem budowlanym (Dz U. Nr 198/2004, poz. 2041) oceny zgodności przeciwpożarowych kłap odcinających typu mcr FID S z Aprobata Techniczną AT-15-6990/2007 dokonuje Producent, stosując system 1

W przypadku systemu 1 oceny zgodności, Producent może wystawić krajową deklarację zgodności z Aprobata Techniczną AT-15-6990/2007, jeżeli akredytowana jednostka certyfikująca wydała certyfikat zgodności wyrobu na podstawie:

- a) zadania Producenta:
  - zakładowej kontroli produkcji,
  - uzupełniających badań gotowych wyrobów (próbek) pobranych w zakładzie produkcyjnym, prowadzonych przez Producenta, zgodnie z ustalonym programem badań, obejmującym badania określone w p 5.4.3
- b) zadania akredytowanej jednostki:
  - wstępnego badania typu,
  - wstępnej inspekcji zakładu produkcyjnego i zakładowej kontroli produkcji,
  - ciągłego nadzoru, oceny i akceptacji zakładowej kontroli produkcji

## **5.2. Wstępne badanie typu**

Wstępne badanie typu jest badaniem potwierdzającym wymagane właściwości techniczno-użytkowe, wykonywanym przed wprowadzeniem wyrobu do obrotu i stosowania

Wstępne badanie typu przeciwpożarowych kłap odcinających typu mcr FID S obejmuje klasy odporności ogniowej.

Badania, które w procedurze aprobacyjnej były podstawą do ustalenia właściwości techniczno – użytkowych wyrobów, stanowią wstępne badanie typu w ocenie zgodności

## **5.3. Zakładowa kontrola produkcji**

Zakładowa kontrola produkcji obejmuje:

1. specyfikację i sprawdzanie wyrobów składowych i materiałów,

- 2 kontrolę i badania w procesie wytwarzania oraz badania gotowych wyrobów (p 5 4 2), prowadzone przez producenta zgodnie z ustalonym planem badań oraz według zasad i procedur określonych w dokumentacji zakładowej kontroli produkcji, dostosowanych do technologii produkcji i zmierzających do uzyskania wyrobów o wymaganych właściwościach

Kontrola produkcji powinna zapewnić, że wyrób jest zgodny z Aprobata Techniczną ITB AT-15-6990/2007. Wyniki kontroli produkcji powinny być systematycznie rejestrowane. Zapisy rejestru powinny potwierdzać, że wyrób spełnia kryteria oceny zgodności. Każda partia wyrobów powinna być jednoznacznie zidentyfikowana w rejestrze badań

#### **5.4. Badania gotowych wyrobów**

**5.4.1. Program badań.** Program badań obejmuje:

- a) badania bieżące,
- b) badania uzupełniające

**5.4.2. Badania bieżące.** Badania bieżące obejmują sprawdzenie:

- kształtu i wymiarów,
- oznakowania.

**5.4.3. Badania uzupełniające.** Badania uzupełniające obejmują sprawdzenie odporności ogniowej klap

#### **5.5. Częstotliwość badań**

Badania bieżące powinny być wykonywane zgodnie z ustalonym planem badań, ale nie rzadziej niż dla każdej partii wyrobów. Wielkość partii wyrobów powinna być określona w dokumentacji zakładowej kontroli produkcji.

Badania uzupełniające powinny być wykonywane nie rzadziej niż raz na 3 lata

#### **5.6. Metody badań**

**5.6.1. Sprawdzenie kształtu i wymiarów.** Sprawdzenie kształtu klap należy wykonywać przez oględziny i porównanie z rys. 1 ÷ 6. Sprawdzenie wymiarów należy wykonać przez pomiar z dokładnością do 1 mm. Wyniki oględzin i pomiarów należy porównać z wymaganiami podanymi w p 3 2

**5.6.2. Sprawdzenie oznakowania.** Sprawdzenie oznakowania należy wykonać przez odczytanie informacji podanej w oznakowaniu klap i porównaniu z wymaganiami podanymi w p 3 3

**5.6.3. Sprawdzenie odporności ogniowej. Sprawdzenie odporności ogniowej.** Badanie klap przeznaczonych do stosowania w instalacjach wentylacji ogólnej należy wykonać zgodnie z normami PN-EN 1363-1:2001 i PN-EN 1366-2:2001. Podciśnienie w przewodzie, które w czasie testu ogniowego powinno być utrzymywane na poziomie  $300 \pm 15$  Pa, powinno być mierzone w stosunku do komory pieca, a nie w stosunku do hali laboratorium. W przypadku klap przeznaczonych do stosowania w instalacjach wentylacji pożarowej lub w systemach mieszanych, powyższe badanie należy przeprowadzić przy wytworzonym podciśnieniu  $500 \pm 25$  Pa oraz dodatkowo należy wykonać badanie zgodnie z poniższym opisem.

Przed rozpoczęciem badań ogniowych, należy ustawić badaną klapę w pozycji otwartej i wyregulować wydajność systemu wyciągowego w taki sposób, aby prędkość przepływu przez otwór klapy wynosiła  $3,0 \pm 0,2$  m/s. Następnie należy zamknąć klapę i wyłączyć wentylator wyciągowy. Po upływie 30 sekund od momentu rozpoczęcia badania należy podłączyć zasilanie od mechanizmu sterującego siłownika napędowego klapy i rejestrować czas osiągnięcia pełnego otwarcia klapy. Czas otwarcia nie może przekroczyć 60 sekund. Po włączeniu wentylatora należy przez cały czas trwania badania utrzymywać prędkość przepływu gorących gazów przez otwartą klapę w granicach od 2,55 m/s do 3,45 m/s. Przez otwór obserwacyjny należy kontrolować wielkość otworu „netto” klapy, który nie może ulegać zmniejszeniu o więcej niż 10 %. Podczas badania należy rejestrować czas, w którym poszczególne parametry użytkowe ulegają przekroczeniu. Wynik badania należy porównać z wymaganiem podanym w p 3 4

#### **5.7. Pobieranie próbek do badań**

Próbki do badań należy pobierać losowo, zgodnie z normą PN-83/N-03010

#### **5.8. Ocena wyników badań**

Wyprodukowane wyroby można uznać za zgodne z wymaganiami niniejszej Aprobaty Technicznej ITB, jeżeli wyniki wszystkich badań są pozytywne

## 6. USTALENIA FORMALNO – PRAWNE

6.1. Aprobata Techniczna ITB AT-15-6990/2007 zastępuje Aprobate Techniczną ITB AT-15-6990/2006

6.2. Aprobata Techniczna ITB AT-15-6990/2007 jest dokumentem stwierdzającym przydatność przeciwpożarowych klap odcinających mcr FID S do stosowania w budownictwie w zakresie wynikającym z postanowień Aprobaty.

Zgodnie z art 4, art 5 ust. 1, pkt 3 oraz art 8 ust 1 ustawy z dnia 16 kwietnia 2004 r o wyrobach budowlanych (Dz U nr 92/2004, poz. 881) wyroby, których dotyczy niniejsza Aprobata Techniczna, mogą być wprowadzane do obrotu i stosowane przy wykonywaniu robót budowlanych w zakresie odpowiadającym ich właściwościom użytkowym i przeznaczeniu, jeżeli producent dokonał oceny zgodności, wydał krajową deklarację zgodności z Aprobata Techniczną ITB AT-15-6990/2007 i oznakował wyroby znakiem budowlanym, zgodnie z obowiązującymi przepisami

6.3. Aprobata Techniczna ITB nie narusza uprawnień wynikających z przepisów o ochronie własności przemysłowej, a w szczególności obwieszczenia Marszałka Sejmu RP z dnia 13 czerwca 2003 r. w sprawie ogłoszenia jednolitego tekstu ustawy z dnia 30 czerwca 2000 r. Prawo własności przemysłowej (Dz U Nr 2119, poz. 1117). Zapewnienie tych uprawnień należy do obowiązków korzystających z niniejszej Aprobaty Technicznej

6.4. ITB wydając Aprobate Techniczną nie bierze odpowiedzialności za ewentualne naruszenie praw wyłącznych i nabytych.

6.5. Aprobata Techniczna ITB nie zwalnia producenta od odpowiedzialności za właściwą jakość wyrobów oraz wykonawców robót budowlanych od odpowiedzialności za właściwe ich zastosowanie

6.6. W treści wydawanych prospektów i ogłoszeń oraz innych dokumentów związanych z wprowadzeniem do obrotu i stosowania w budownictwie przeciwpożarowych klap odcinających mcr FID S należy zamieszczać informację o udzielonej tym wyrobom Aprobacie Technicznej ITB AT-15-6990/2007

## 7. TERMIN WAŻNOŚCI

Aprobata Techniczna ITB AT-15-6990/2007 jest ważna do 25 maja 2012 r

Ważność Aprobaty Technicznej ITB może być przedłużona na kolejne okresy, jeżeli jej Wnioskodawca lub formalny następca wystąpi w tej sprawie do Instytutu Techniki Budowlanej, z odpowiednim wnioskiem, nie później niż 3 miesiące przed upływem terminu ważności tego dokumentu

**KONIEC**

## INFORMACJE DODATKOWE

### Normy i dokumenty związane

PN-EN 1363-1:2001	<i>Badania odporności ogniowej Część 1 Wymagania ogólne</i>
PN-EN 1366-2:2001	<i>Badania odporności ogniowej instalacji użytkowych Część 2. Przeciwpożarowe klapy odcinające</i>
PN-B-02851-1:1997	<i>Ochrona przeciwpożarowa budynków. Badania odporności ogniowej elementów budynków. Wymagania ogólne i klasyfikacja</i>
PN-83/N-03010	<i>Statystyczna kontrola jakości Losowy wybór jednostek produktu do próbki</i>
PN-EN 13501-4:2007	<i>Klasyfikacja ogniowa wyrobów budowlanych i elementów budynków Część 4. Klasyfikacja na podstawie badań odporności ogniowej elementów systemów kontroli rozprzestrzeniania dymu</i>
PN-EN 10152:2004	<i>Wyroby płaskie stalowe walcowane na zimno ocynkowane elektrolitycznie, do obróbki plastycznej na zimno Warunki techniczne dostawy</i>
PN-EN 10088-2:1999	<i>Stale odporne na korozję. Część 2. Warunki techniczne dostawy blach grubych, blach cienkich i taśm ze stali.</i>
PN-EN 10059:2004	<i>Pręty stalowe kwadratowe walcowane na gorąco ogólnego stosowania. Wymiary i tolerancje</i>
PN-EN10060:2004	<i>Pręty stalowe okrągłe walcowane na gorąco ogólnego stosowania Wymiary i tolerancje kształtu i wymiarów</i>
AT-15-3176/2003	<i>Płyty ogniochronne PROMATECT®-H, PROMATECT®-L, PROMATECT®-L 500 i PROMATECT®-LS, PROMATECT®-100/PROMAXON® Typ A i PROMATECT®-200</i>

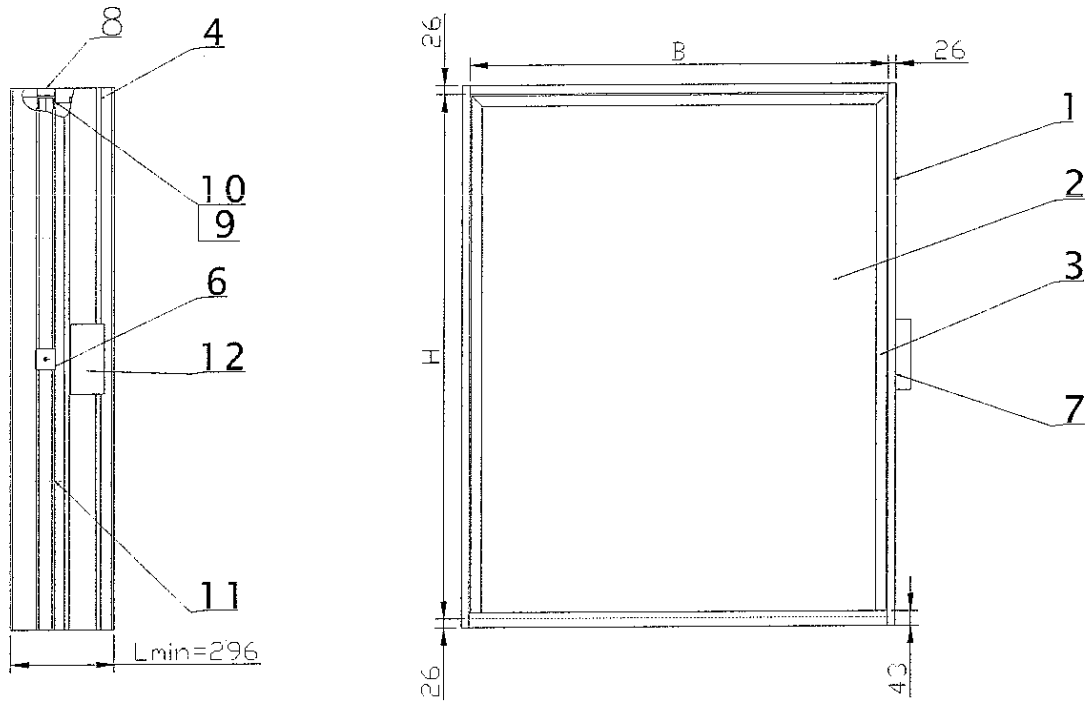
Ustalenia Aprobacyjne *Wymagania techniczne w zakresie sterowania klapami odcinającymi*  
GW VII. 19/2004 *stosowanymi w przewodach wentylacji pożarowej*

### **Raporty, sprawozdania z badań, oceny, klasyfikacje**

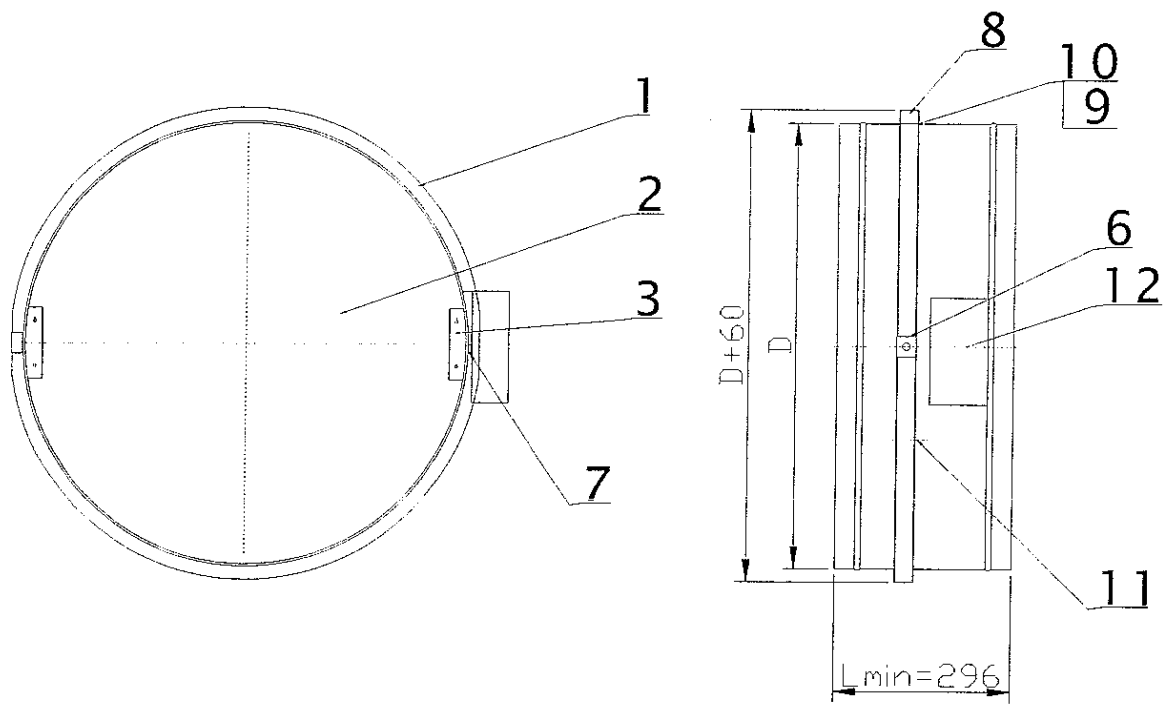
- 1 NP-502/A/07/PG Klasyfikacja w zakresie odporności ogniowej przeciwpożarowych klap odcinających typu mcr FID S. Zakład Badań Ogniowych, Instytut Techniki Budowlanej, Warszawa 2007 r
- 2 NP-1104/A/05/PG. Klasyfikacja w zakresie odporności ogniowej przeciwpożarowych klap odcinających typu MCR FID S. Zakład Badań Ogniowych, Instytut Techniki Budowlanej, Warszawa 2006 r
- 3 LP-1104 1/05. Raport z badania odporności ogniowej przeciwpożarowej klapy odcinającej typu MCR FID S-p/P. Laboratorium Badań Ogniowych, Instytut Techniki Budowlanej, Warszawa 2006 r.
- 4 LP-1104 2/05. Raport z badania odporności ogniowej przeciwpożarowej klapy odcinającej typu MCR FID S-p/P. Laboratorium Badań Ogniowych, Instytut Techniki Budowlanej, Warszawa 2006 r
- 5 FIRES CR 192/05 UAR CLASSIFICATION OF FIRE DAMPERS WITH EXTENDED FIELD OF APPLICATION THE TEST RESULTS. Fire damper MCR FID S. FIRES spol s r.o. Batizowce 2005 r.
- 6 FR 112/05, FR 113/05, FR 056/03. Raporty z badań klap odcinających typu MCR-FID. Fire damper MCR FID S. FIRES spol s r.o. Batizowce 2005 r.
- 7 FIRES-FR-161-06-NUIE, FIRES-FR-013-07-AUNE. Raporty z badań klap odcinających typu mcr FID. FIRES spol s r.o. Batizowce 2005 r.

## RYSUNKI

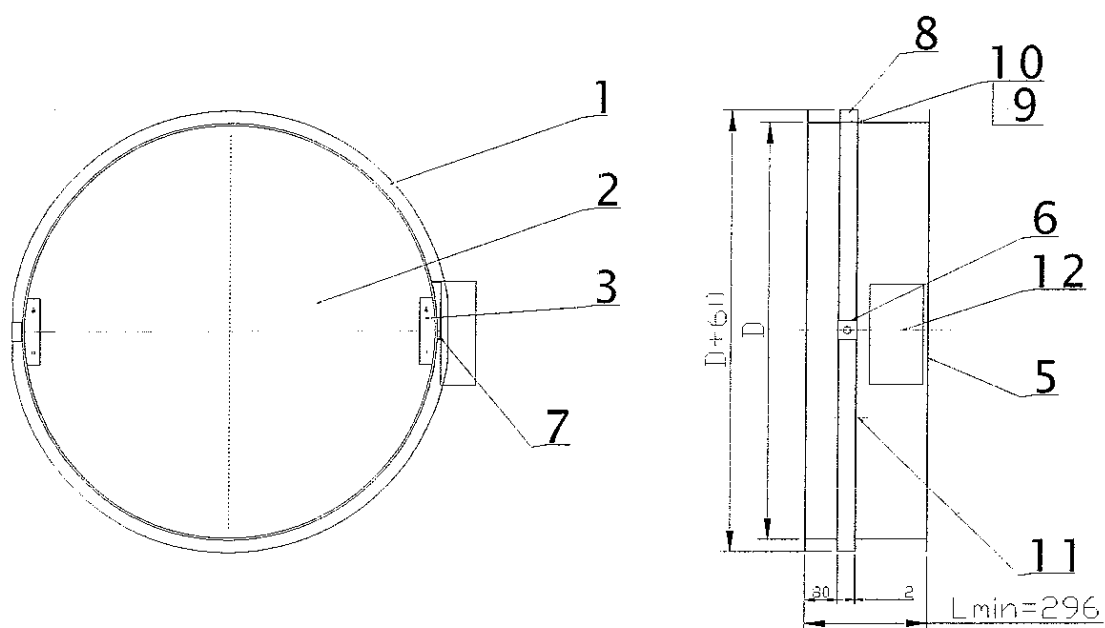
	Str
<b>Rys. 1.</b> Budowa klapy mcr FID S/S p/P; mcr FID S/V p/P; mcr FID S/M p/P	24
<b>Rys. 2.</b> Budowa klapy mcr FID S/S p/O; mcr FID S/V p/O; mcr FID S/M p/O	25
<b>Rys.3</b> Budowa klapy mcr FID S/S p/O; mcr FID S/V p/O; mcr FID S/M p/O z kołnierzem przyłączeniowym	26
<b>Rys. 4.</b> Budowa klapy mcr FID S/S /P; mcr FID S/V /P; mcr FID S/M / P	27
<b>Rys. 5.</b> Budowa klapy mcr FID S/S /O; mcr FID S/V /O; mcr FID S/M /O	28
<b>Rys. 6.</b> Budowa klapy mcr FID S/S /O; mcr FID S/V /O; mcr FID S/M /O z kołnierzem przyłączeniowym	29
Wykaz oznaczeń do rys. 1 ÷ 6	30
<b>Rys. 7.</b> Sposób montażu klapy mcr FID S/S p/P; mcr FID S/V p/P; mcr FID S/M p/P w ścianie murowanej	31
<b>Rys. 8.</b> Sposób montażu klap mcr FID S/S /O; mcr FID S/V /O; mcr FID S/M /O w ścianie murowanej	32
<b>Rys. 9.</b> Sposób montażu klap mcr FID S/S /O; mcr FID S/V /O; mcr FID S/M /O w ścianie murowanej	33
<b>Rys. 10.</b> Sposób montażu klap mcr FID S/S p/P; mcr FID S/V p/P; mcr FID S/M p/P w ścianie kartonowo-gipsowej	34
<b>Rys. 11.</b> Sposób montażu klapy mcr FID S/S p/O; mcr FID S/V p/O; mcr FID S/M p/O w ścianie kartonowo-gipsowej	35
<b>Rys. 12.</b> Sposób montażu klapy mcr FID S/S p/P; mcr FID S/V p/P; mcr FID S/M p/P poza przegrodą	36
<b>Rys. 13.</b> Sposób montażu klapy mcr FID S/S p/P; mcr FID S/V p/P; mcr FID S/M p/P poza przegrodą na kanale samonośnym	37
<b>Rys. 14.</b> Sposób montażu klapy klapy mcr FID S/S p/P; mcr FID S/V p/P; mcr FID S/M p/P w stropie	38
<b>Rys. 15.</b> Sposób montażu sposób montażu baterii klap mcr FID S/S p/P; mcr FID S/V p/P; mcr FID S/M p/P w ścianie murowanej	39
<b>Rys. 16.</b> Sposób montażu klapy baterii klap mcr FID S/S p/P; mcr FID S/V p/P; mcr FID S/M p/P w ścianie kartonowo-gipsowej	40



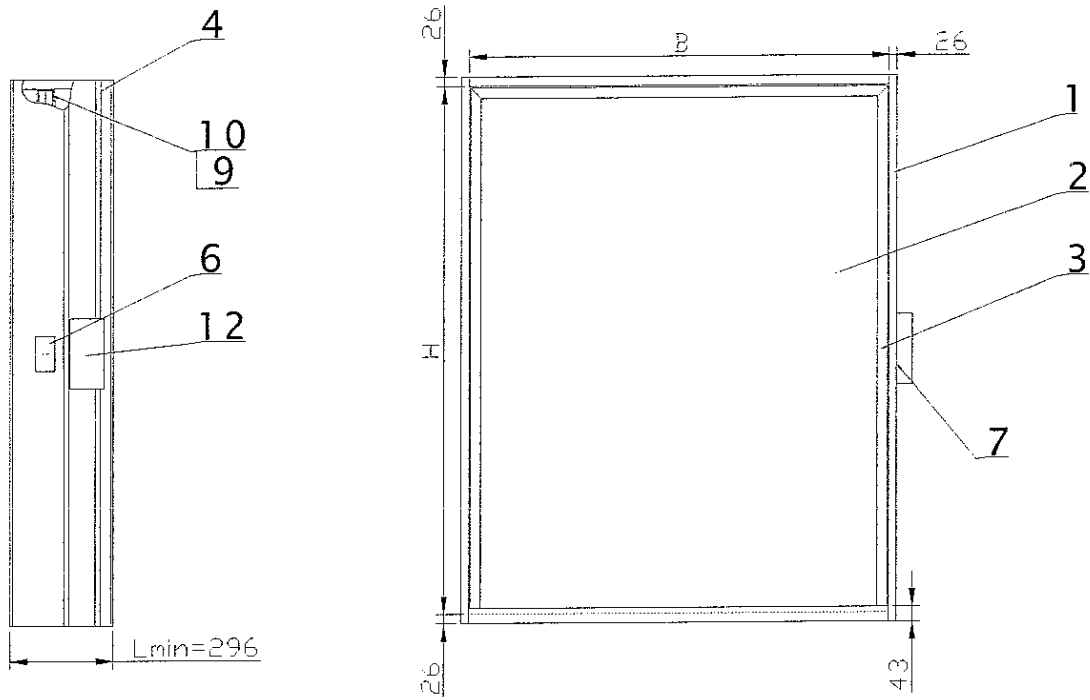
Rys. 1. Budowa klapy mcr FID S/S p/P; mcr FID S/V p/P; mcr FID S/M p/P



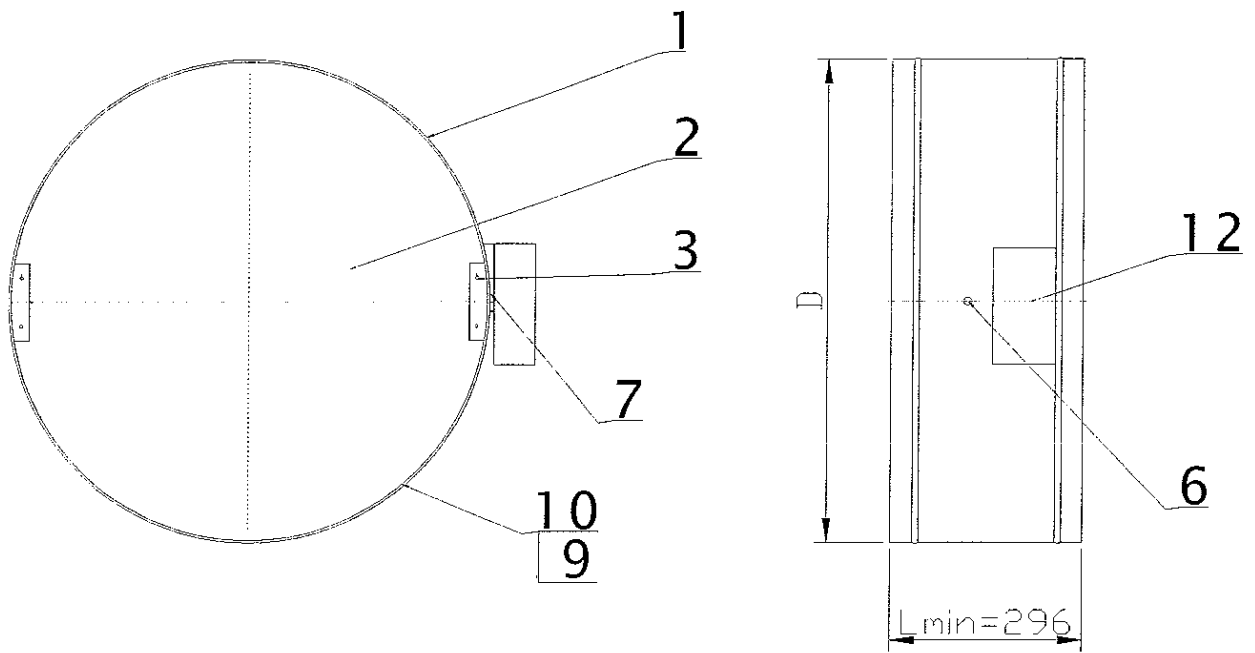
Rys. 2. Budowa kłapy mcr FID S/S p/O; mcr FID S/V p/O; mcr FID S/M p/O



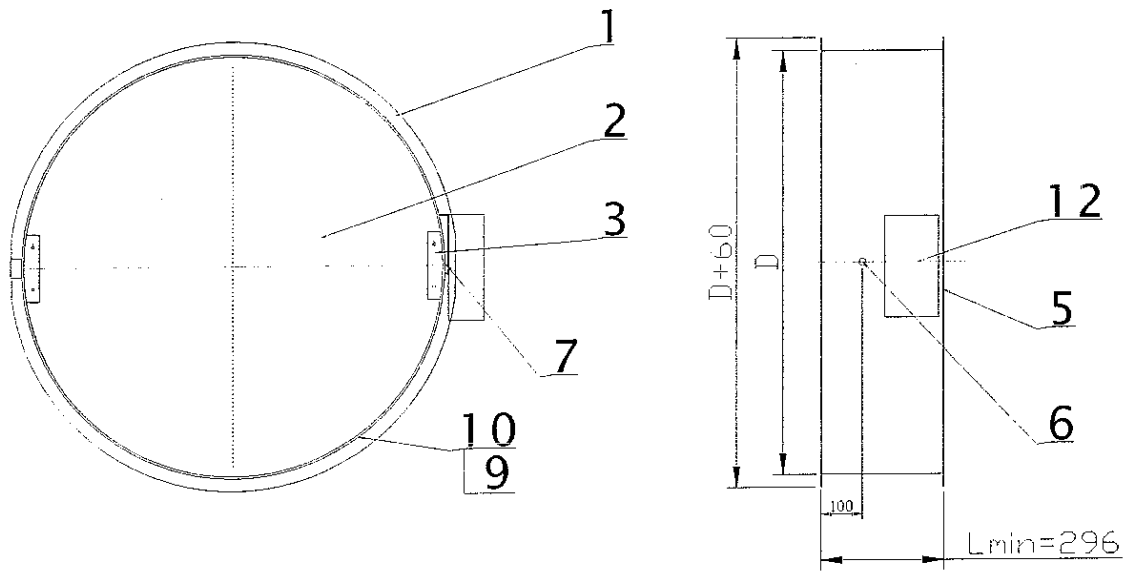
Rys. 3. Budowa kłapy mcr FID S/S p/O; mcr FID S/V p/O; mcr FID S/M p/O z kołnierzem przyłączeniowym



Rys. 4. Budowa klapy mcr FID S/S /P; mcr FID S/V /P; mcr FID S/M / P



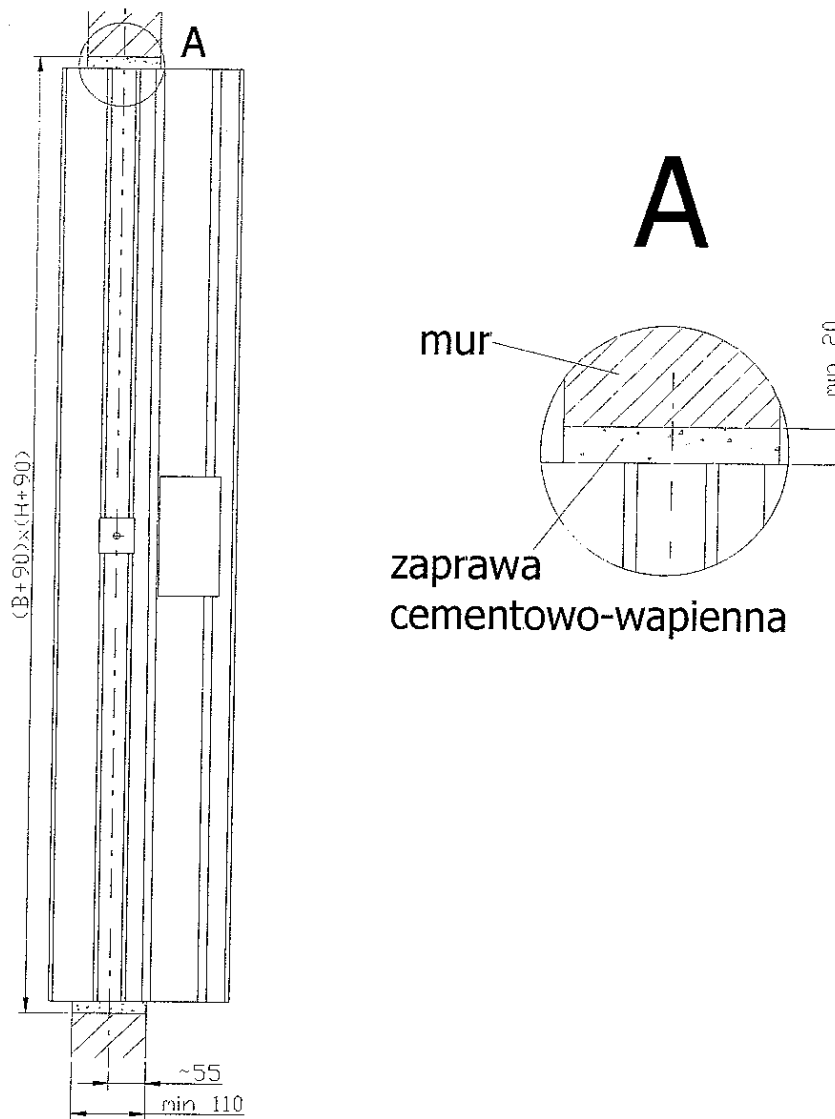
Rys. 5. Budowa klapy mcr FID S/S /O; mcr FID S/V /O; mcr FID S/M /O



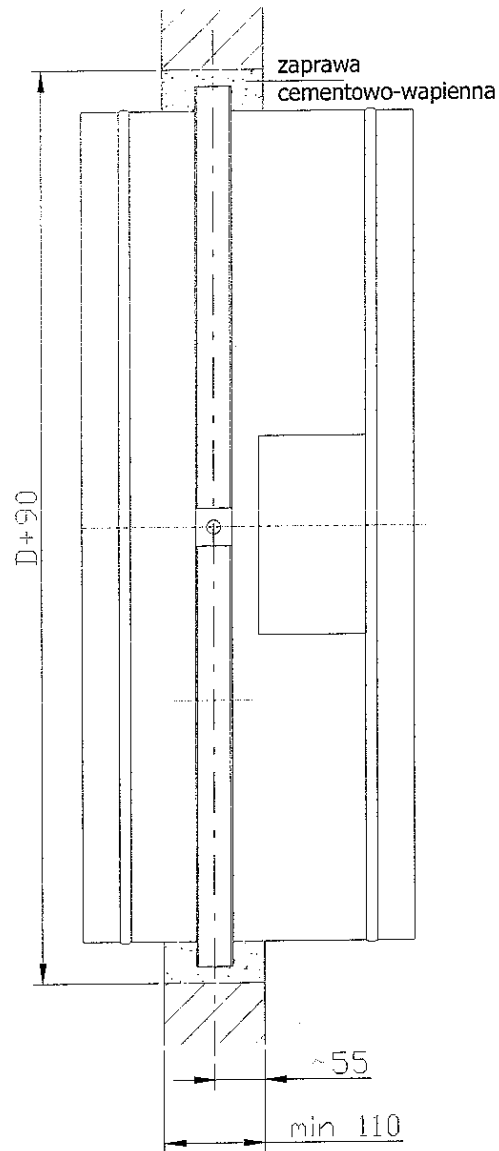
**Rys. 6.** Budowa kłapy mcr FID S/S /O; mcr FID S/V /O; mcr FID S/M /O z kołnierzem przyłączeniowym

**Tablica 1. Wykaz oznaczeń do rys. 1 ÷ 6**

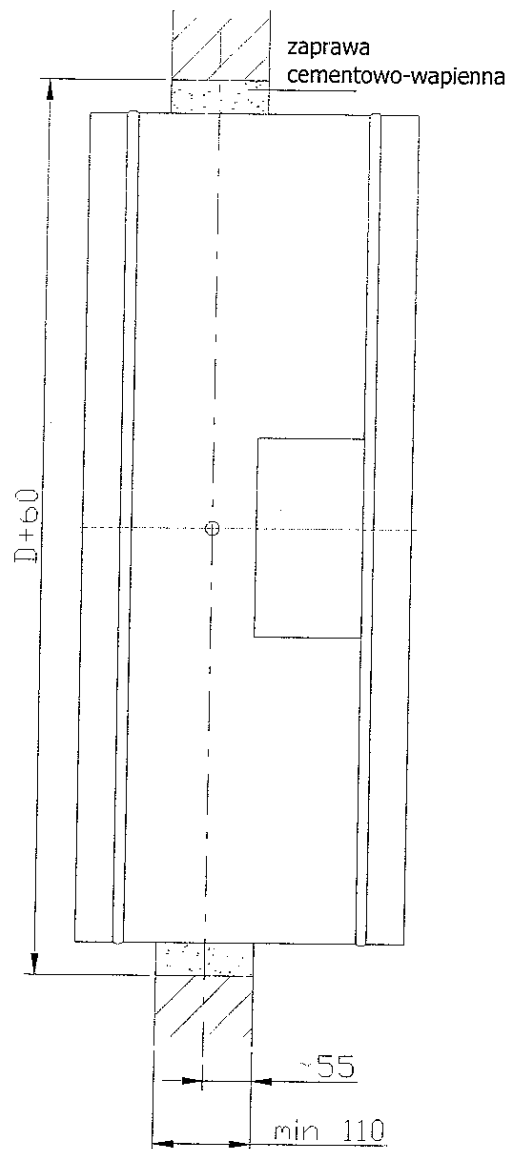
Lp	Nazwa elementu	Materiał	Wymiary	Producent
1	Obudowa	Blacha stalowa lub nierdzewna	Gr 1-1,5mm	Wg normy
2	Przegroda	Płyta krzemianowo-wapienna (np. Supalux lub silikatowo-cementowa (np. Promatect-H), lub Ridurit (dla klap o powierzchni do 0,32m <sup>2</sup> ))	Gr 40mm	Rigips, Promat
3	Profil wzmacniający przegrodę	Blacha stalowa lub nierdzewna	Gr 1-1,5mm	Wg normy
4	Profil wzmacniający korpus	Blacha stalowa lub nierdzewna	Występuje tylko dla klap o boku większym niż 1000m, Gr 0,5-1mm	Wg normy
5	Kołnierz przyłączeniowy	Blacha stalowa lub nierdzewna	Gr 1-2mm	Wg normy
6	Ceownik osi	Blacha stalowa lub nierdzewna z przyspawanym sworzniem stalowym	Gr blachy 1-2mm Średnica sworznia 10-12mm	Wg normy
7	Dzwignie napędowe	Blacha stalowa lub nierdzewna	Gr 1,5-3mm	Wg normy
8	Przekładka korpusu	Płyta krzemianowo-wapienna (np. Supalux) lub silikatowo-cementowa (np. Promatect-H), lub Ridurit	Przekrój 50x20mm (klapy prostokątne) lub 40x20 (klapy okrągłe)	Promat, Rigips
9	Uszczelka pęczniająca	Palstop, Palusol, Branddex, Promaseal lub Interdens	przekrój 2x36	Branddex, Promat Dr Wolman
10	Uszczelka wentylacyjna	Guma EPDM lub pianka polietylenowa	9x10mm	Dalpo
11	Łączniki śrubowe	Stal	M6	Wg normy
12	Moduł napędowy	Wg producenta	Wg producenta	Moduły firmy MERCOR: MCR RST, MCR KW1 Moduły firmy Belimo (siłowniki elektryczne): seria BLF, seria BF, seria BE, seria BF-TL Moduły firmy Edelweiss (siłowniki elektryczne) seria EXBF, EXBG Moduły firmy Joventa (siłowniki elektryczne): seria SFL



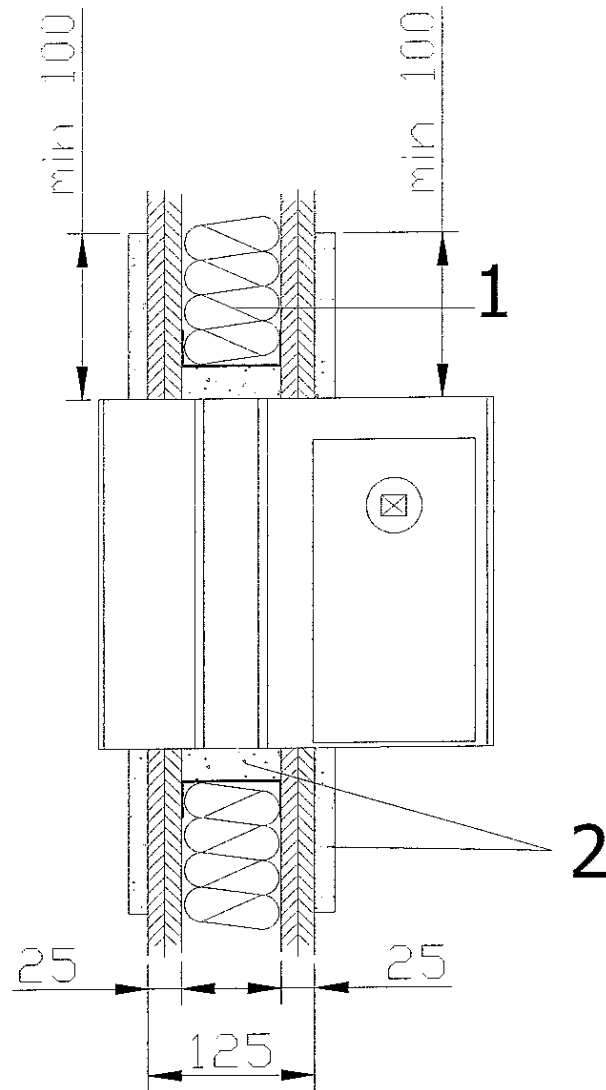
**Rys. 7.** Przykładowy sposób montażu klapy mcr FID S/S p/P; mcr FID S/V p/P; mcr FID S/M p/P w ścianie murowanej



**Rys. 8.** Przykładowy sposób montażu klapy mcr FID S/S p/O; mcr FID S/V p/O; mcr FID S/M p/O w ścianie murowanej

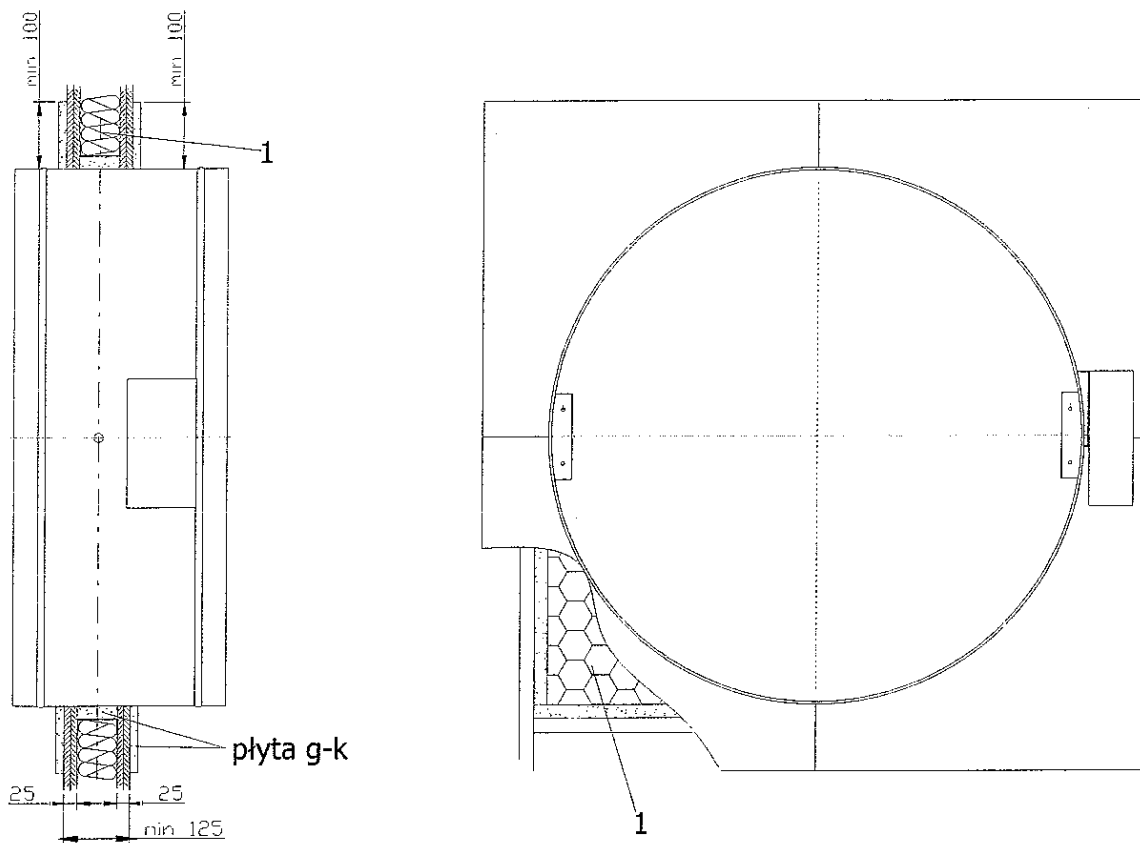


**Rys. 9.** Przykładowy sposób montażu klapy mcr FID S/S /O; mcr FID S/V /O; mcr FID S/M /O w ścianie murowanej



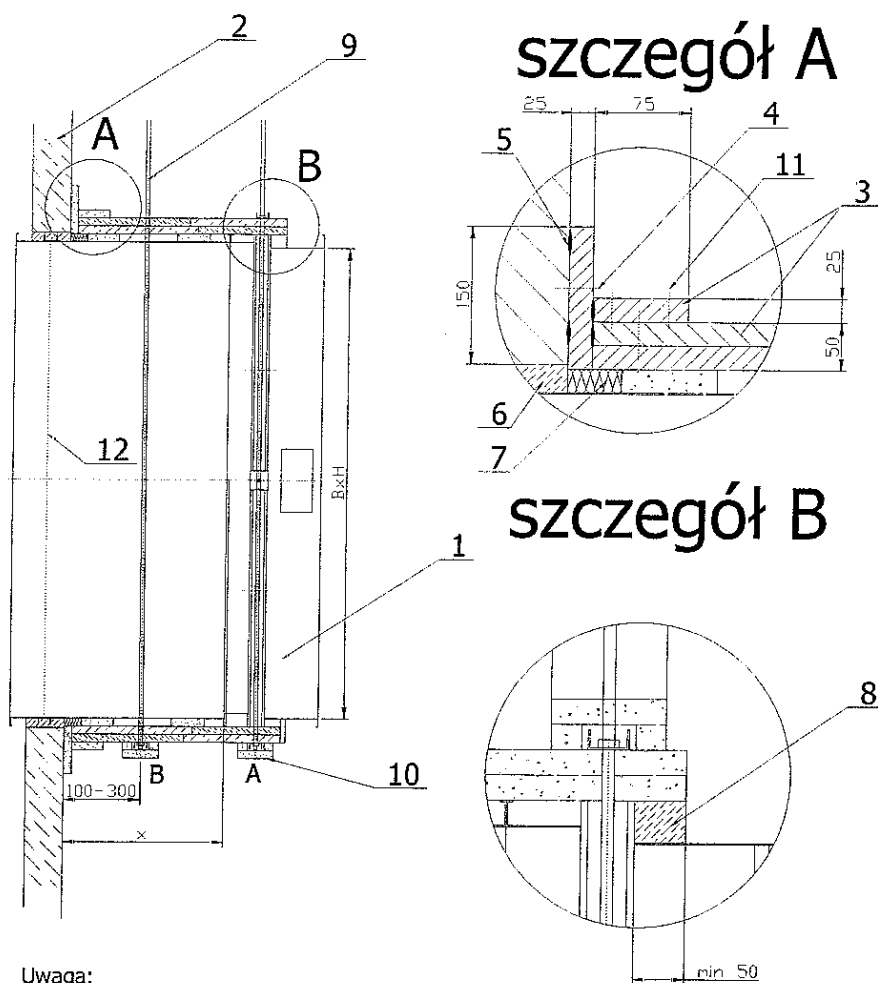
1-wełna mineralna gęstości 80kg/m<sup>3</sup> i grubości min 50mm  
 2-płyta kartonowo-gipsowa

**Rys. 10.** Przykładowy sposób montażu klapy mcr FID S/S p/P; mcr FID S/V p/P;  
 mcr FID S/M p/P w ścianie kartonowo-gipsowej



1-wełna mineralna o gęstości 80 kg/m<sup>3</sup> i grubości min 50mm

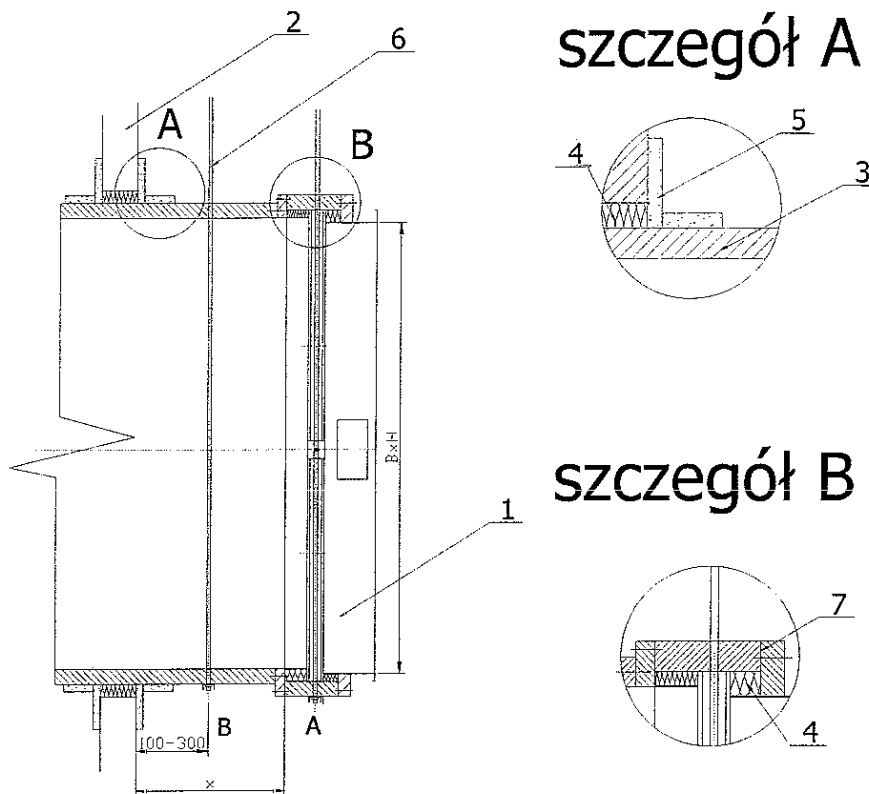
**Rys. 11.** Przykładowy sposób montażu klapy mcr FID S/S p/O; mcr FID S/V p/O;  
mcr FID S/M p/O w ścianie kartonowo-gipsowej


**Uwaga:**

Ilość zawiesi B zależy od odległości  $x$ :  
 gdy  $x < 300$ , brak zawiesia B  
 $800 > x > 300$ , jedno zawiesie B  
 $x > 800$ , rozstaw wg zaleceń  
 producenta kanałów ogniochronnych

1-Kłapa p-poż., 2-przegroda, 3-Płyty ogniochronne o grubości zależnej od odporności ogniowej przegrody (np dla EI120 - płyty Ridurit 50mm), 4-Stalowy łącznik rozporowy o wymiarach  $O8 \times 80$ mm, 5-uszczelnienie styku płyt klejem Conlit Glue, 6-Zaprawa wapienno cementowa, 7-Niepalna wełna mineralna gęstości min  $80 \text{ kg/m}^3$ , 8-wypełnienie gipsem, lub niepalną wełną mineralną gęstości min  $80 \text{ kg/m}^3$ , 9-Podwieszenie przewodu (pręty gwintowane np M8 z podkładkami i nakrętkami, poprzeczka z profilu stalowego), 10-Izolacja podwiesi w przypadku odporności kanału EI>30 w systemie Ridurit, 11-wkręt  $O3,5 \times 50$ mm w rozstawie co 150mm, 12-kratownica złożona z prętów pionowych i poziomych

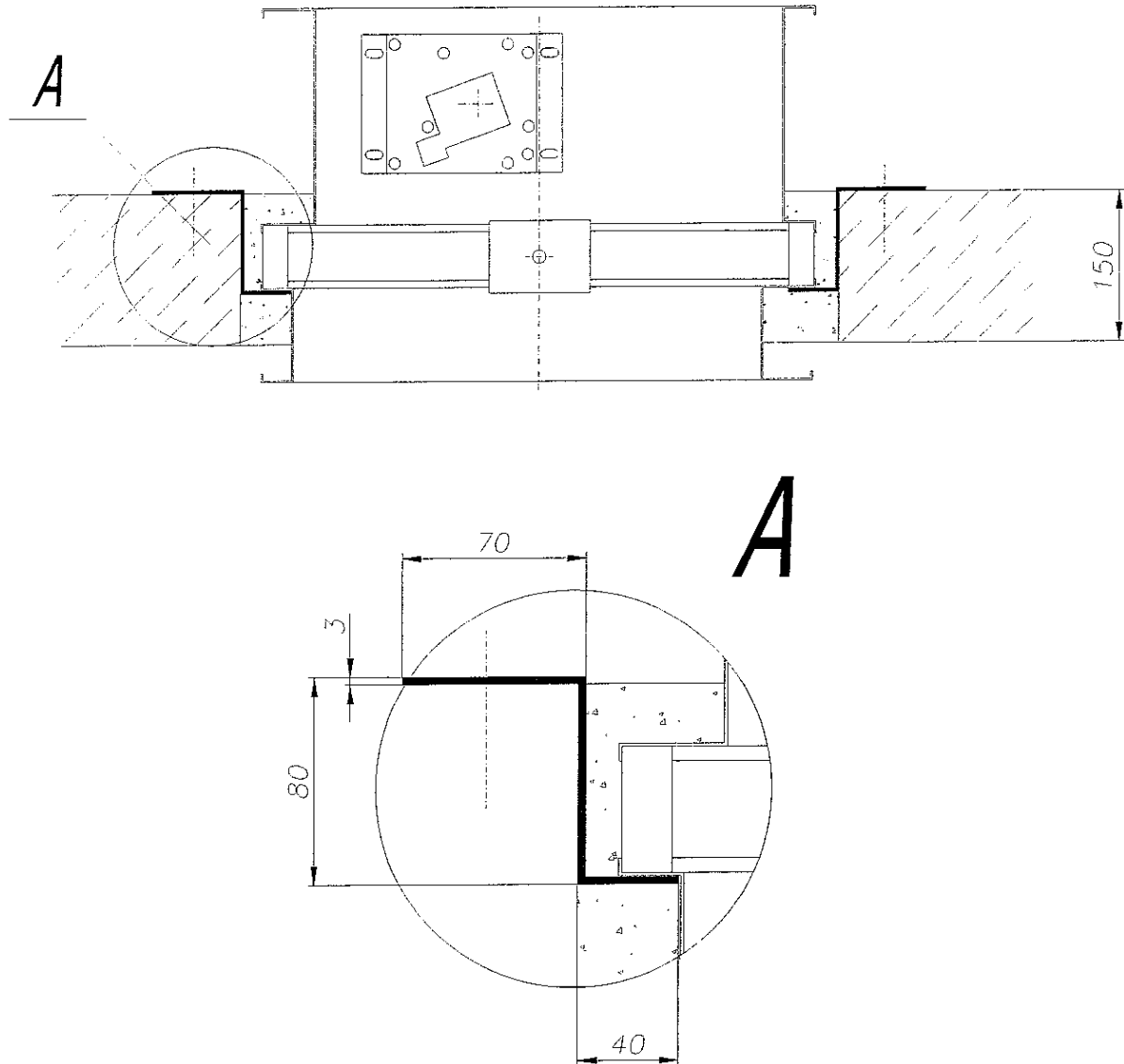
**Rys. 12.** Przykładowy sposób montażu kłapy mcr FID S/S p/P; mcr FID S/V p/P; mcr FID S/M p/P poza przegrodą


**Uwaga:**

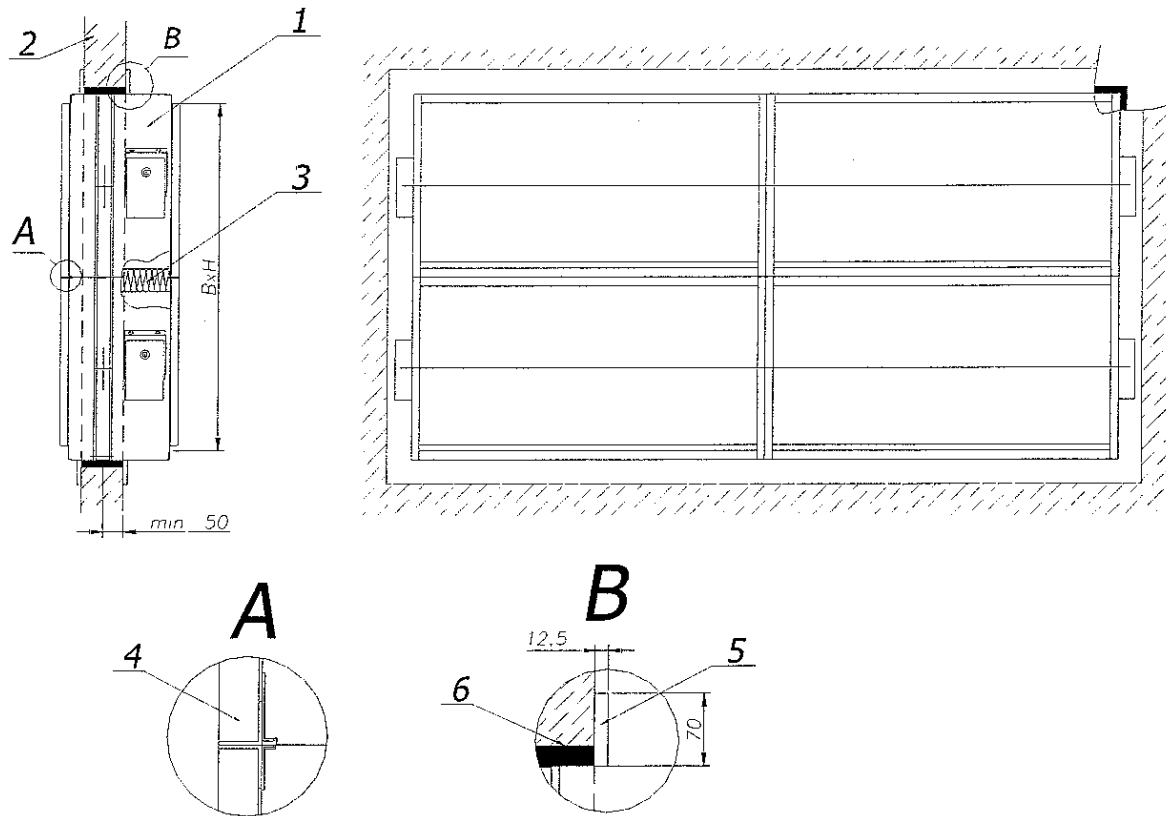
Ilość zawiesi B zależy od odległości  $x$ :  
 gdy  $x < 300$ , brak zawiesia B  
 $300 < x < 800$ , jedno zawiesie B  
 $x > 800$ , rozstaw wg zaleceń  
 producenta kanałów ogniochronnych

1-Kłapa p-poz., 2-przegroda, 3-Przewód samonośny zgodnie z aktualną aprobatą techniczną, 4-Niepalna wełna mineralna, 5- Opaski np. z płyty Vermitec, 6-Podwieszenie przewodu (pręty gwintowane np. M8 z podkładkami i nakrętkami, poprzeczka z profilu stalowego), 7-klej, oraz wkręty do płyt Vermitec (wg AT)

**Rys. 13.** Przykładowy sposób montażu klapy mcr FID S/S p/P; mcr FID S/V p/P; mcr FID S/M p/P poza przegrodą na kanale samonośnym

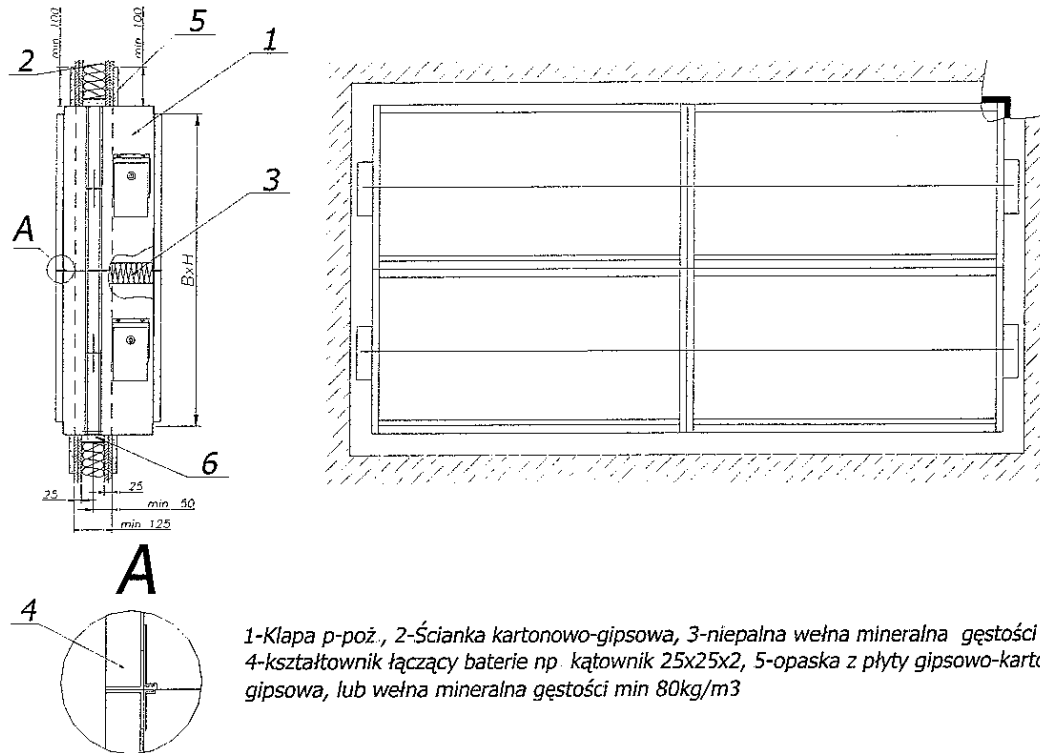


Rys. 14. Przykładowy sposób montażu klapy mcr FID S/S p/P; mcr FID S/V p/P; mcr FID S/M p/P w stropie



1-Kłapa p-poż., 2-przegroda, 3-niepalna wełna mineralna gęstości min 80kg/m<sup>3</sup>, 4-kształtownik łączący baterie np. kątownik 25x25x2, 5-opaska z płyty gipsowo-kartonowej, 6-Zaprawa wapienno cementowa,

**Rys. 15.** Przykładowy sposób montażu baterii kłap mcr FID S/S p/P; mcr FID S/V p/P; mcr FID S/M p/P w ścianie murowanej



**Rys. 16.** Przykładowy sposób montażu baterii kłap mcr FID S/S p/P; mcr FID S/V p/P; mcr FID S/M p/P w ścianie kartonowo-gipsowej