

Kupisz u nas produkty marki:

strulik
gmbh



Aleja Bohaterów Września 9
00-973 Warszawa
www.daventa.pl

email: daventa@daventa.pl
tel. 022/576-18-70
tel. 022/576-18-72, -73
fax: 022/576-18-75



Zabezpieczenia
przeciwpożarowe

Małogabarytowa kłapa
przeciwpożarowa
EIS120

Typ **BEK**

Odporność ogniowa EIS 120
zgodnie z PN EN 1366-2

Ogólnie

Małogabarytowa kłapa przeciwpożarowa typu **BEK** jest przeznaczona do odtworzenia odporności ogniowej przegrody budowlanej, przez którą przechodzi kanał wentylacyjny. Kłapa posiada klasę odporności ogniowej EIS 120. Kłapa może być zastosowana tylko zgodnie z wytycznymi w Aprobacie Technicznej i dokumentacji producenta. Kłapa o działaniu samoczynnym.

Budowa

Kłapa składa się z cylindrycznej ramy montażowej oraz wkładu odcinającego o przekroju kołowym wraz z układem wyzwalającym. Rama montażowa wykonana jest ze "Strulitu". Wkład odcinający stanowi niezależną konstrukcję i jest wsuwany do wnętrza ramy i blokowany w niej za pomocą zatrząsków. Przegroda odcinająca kłapy jest dzielona.

Funkcja

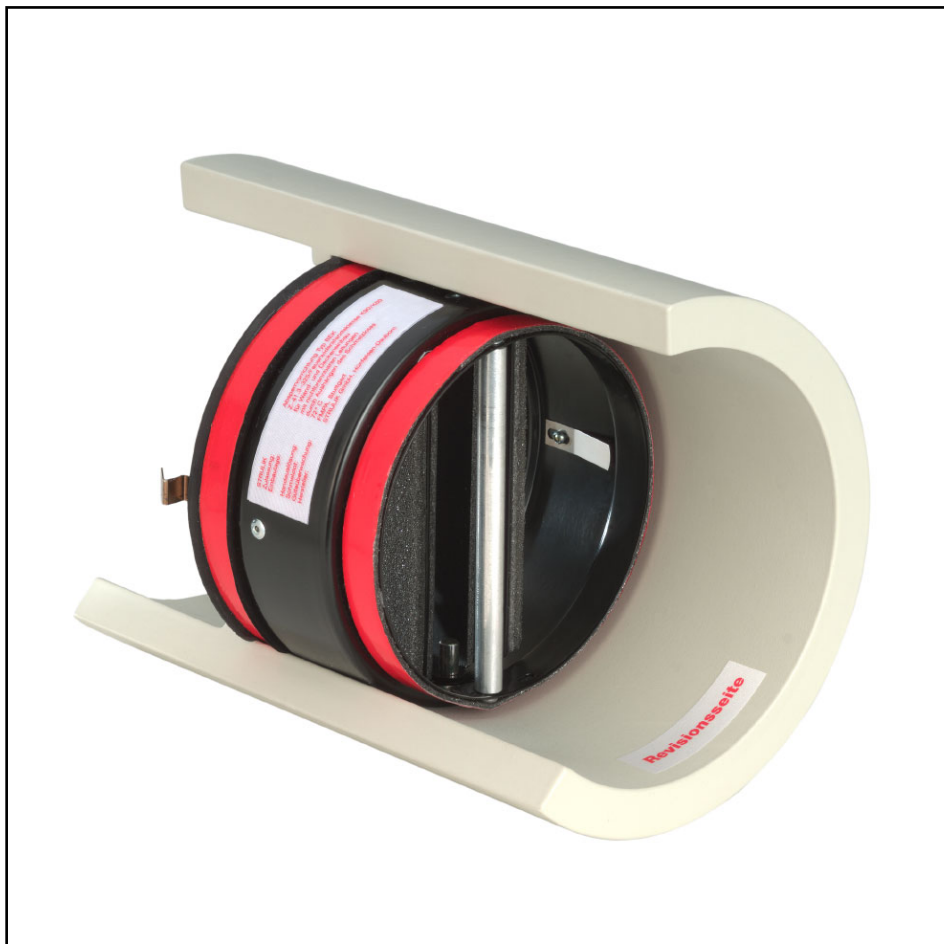
Kłapa wyzwalana jest samoczynnie po przekroczeniu temperatury powietrza 72 °C (90 °C - dla instalacji ciepłego powietrza). Może być wyposażona we wskaźnik krańcowy informujący o położeniu przegrody odcinającej.

Konserwacja i serwis

Kłapa nie wymaga specjalnej konserwacji i serwisu.

Wielkości

DN 100 DN 160
DN 125 DN 200



Warunki stosowania

Kłapy mogą być montowane w następujących przegrodach budowlanych:
w ścianach lub stropach:

- betonowych o grubości nie mniejszej niż 110 mm
- murowanych z cegły pełnej o grubości nie mniejszej niż 120 mm
- murowanych z bloczków betonu komórkowego o grubości nie mniejszej niż 115 mm

Aprobata Techniczna nr :

Certyfikat Zgodności:

Odporność ogniowa: **EIS 120**

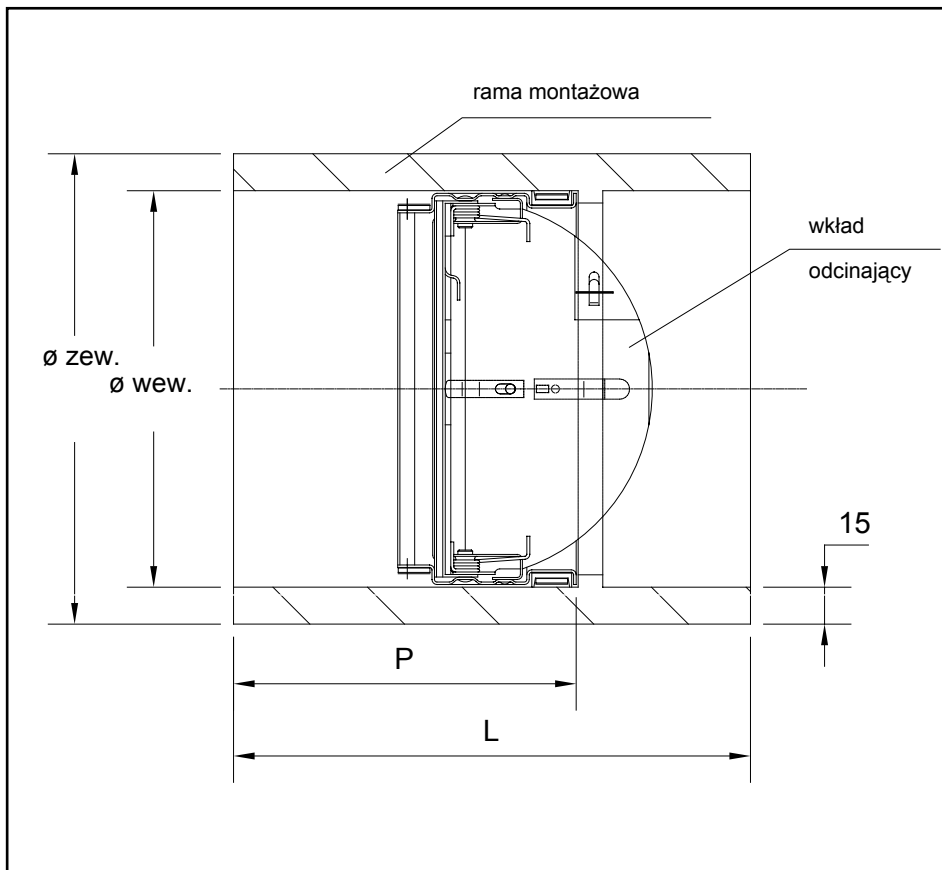
Małogabarytowa kłapa przeciwpożarowa
EIS 120

Typ **BEK**

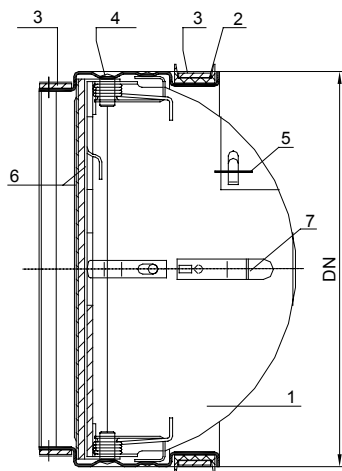
Wymiary
Budowa
Wskaźnik krańcowy

Wymiary (mm) i masa (kg)

DN	øwew	øzew	L	P	masa
100	101	131	210	140	2,7
125	126	156	210	140	3,1
160	161	191	210	140	3,8
200	201	232	210	140	5,1



Budowa wkładu odcinającego



- 1 - Przegroda
- 2 - Uszczelka EPDM
- 3 - Uszczelka pęczniająca
- 4 - Sprężyna wyzwalająca
- 5 - Element topikowy
- 6 - Zderzak przegrody
- 7 - Zatrask blokujący

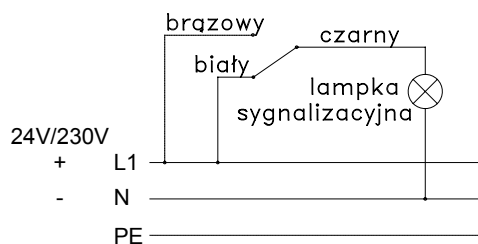
Wyposażenie opcjonalne: wskaźnik krańcowy "ZAMKNIĘTA" / "OTWARTA"

Kłapa może być wyposażona we wskaźnik krańcowy wskazujący położenie skrzydeł przegrody odcinającej. Wskaźnik krańcowy jest dostarczany opcjonalnie. Schemat i położenia wskaźnika pokazane są na rysunkach poniżej.

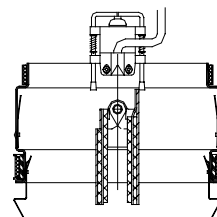
Dane elektryczne

- zabezpieczenie : IP 65
- napięcie : 240V / 3A
- test zgodnie z IEC 947-5-1 i EN 60947-5-1
- długość przewodu : 2 mb
- przekrój przewodu : 3 x 0,34 mm²

Schemat elektryczny



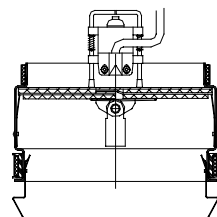
Sygnalizacja "otwarta"



Pozycja "OTWARTA"

Przewody czarny / brązowy

Sygnalizacja "zamknięta"



Pozycja "ZAMKNIĘTA"

Przewody czarny / biały

Uwaga :

☞ należy pozostawić otwór rewizyjny w kanale wentylacyjnym aby umożliwić dostęp serwisowy

Małogabarytowa kłapa przeciwpożarowa EIS 120

Typ **BEK**

Montaż
Wymagania

Montaż

Kłapa powinna być zamontowana z zachowaniem podanych warunków montażu w ścianach lub sufitach betonowych lub murowanych. Dla zamontowania w ścianach należy pozostawić otwór montażowy większy od średnicy zewnętrznej ramy montażowej o 60 mm dla przypadku montażu zaprawą murarską lub maks. 20 mm dla montażu z wełną mineralną i opcjonalnym pierścieniem montażowym. Zachowanie wielkości otworu montażowego wymagane jest ze względu na konieczność zachowania wymaganej odporności ogniowej przegrody budowlanej.

Oznaczenia na rysunkach obok

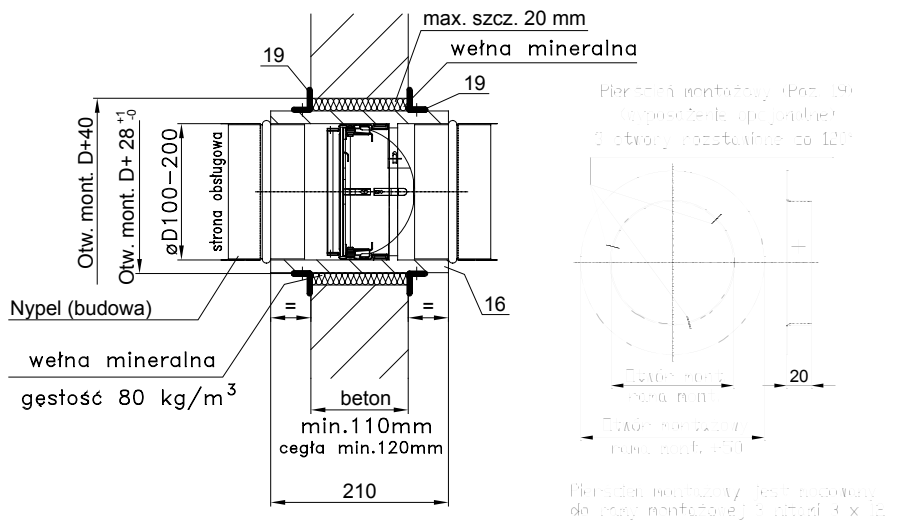
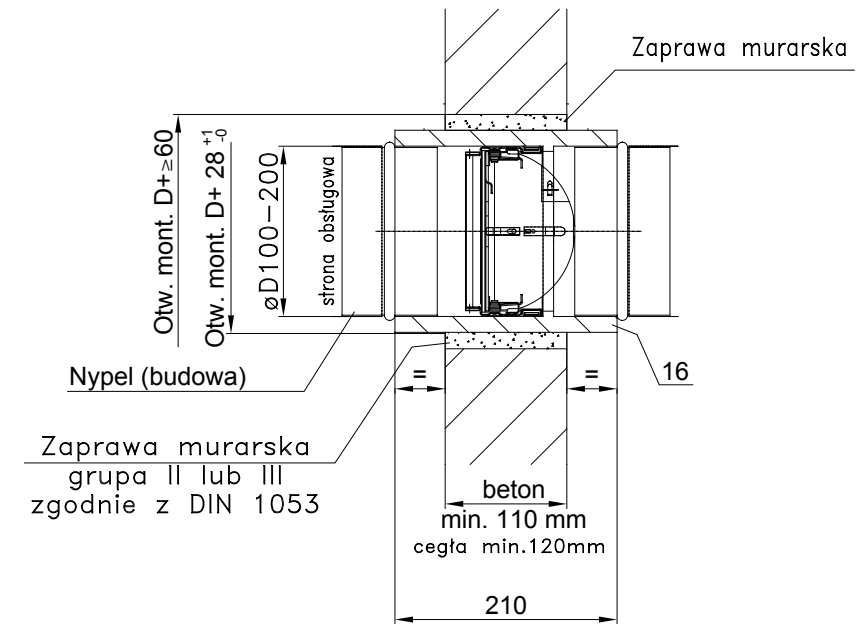
- 16 - rama montażowa
- 17 - kotwy
- 18 - nity stalowe
- 19 - pierścień mocujący (opcja)

Przed zamurowaniem w otworze montażowym należy kłapę **BEK** umieścić centralnie w otworze montażowym, umieszczając ją symetrycznie w ścianie lub suficie.

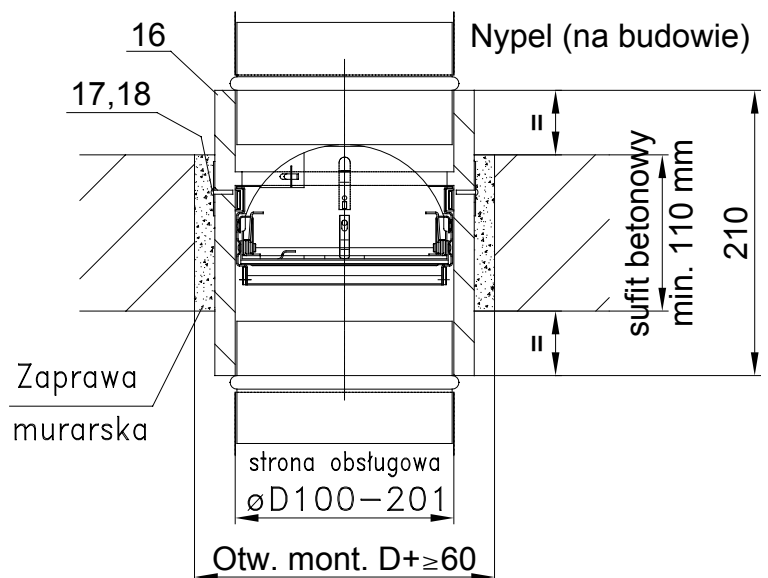
Od opisanej strony obsługowej **BEK** należy przewidzieć rewizję lub możliwość rozebrania kanału przyłączonego do kłapy **BEK** w celu przeprowadzenia sprawdzenia serwisowego lub wymiany elementów.

Kanały o przekroju okrągłym należy podłączyć za pomocą kształtek typu pan - pan (nypel). Elementy połączeniowe jak nypel typ **NP**, trójnik z rewizją typ **RT**, oraz nypel przedłużony typu **SNP-S** (do podłączenia kanału typu flex) mogą być dostarczone jako wyposażenie (patrz cennik katalogowy).

1) Zamocowanie w ścianach



2) Zamocowanie w suficie



Małogabarytowa kłapa przeciwpożarowa
EIS 120

Typ BEK

Dane techniczne

Charakterystyka
przepływu

W funkcji wydatku powietrza q_v (m^3/h), przedstawiono poziom mocy akustycznej L_w w dB(A) i spadek ciśnienia na kłapie w (Pa).

