

# Przeciwpożarowe klapy odcinające

Typ **FKRS-120-PL**

Aprobata techniczna ITB AT-15-7541/2008

Certyfikat Zgodności ITB-1735/W



## TROX<sup>®</sup> TECHNIK

TROX Austria GmbH (Sp. z o.o.)  
Oddział w Polsce  
ul. Techniczna 2  
05-500 Piaseczno

Tel.: +48 22 717 14 70  
Fax: +48 22 717 14 72  
e-mail: [trox@trox.pl](mailto:trox@trox.pl)  
[www.trox.pl](http://www.trox.pl)

# Spis treści • Opis

Spis treści • Opis	2
Zastosowanie	3
Wykonania • Wymiary standardowe	4
Opcje wyposażenia	6
Dane techniczne	8
Montaż	9
Informacje do zamawiania	11

FKRS-120-PL samoczynna



FKRS-120-PL z siłownikiem ze sprężyną powrotną



Kłapy przeciwpożarowe są przeznaczone do samoczynnego lub zdalnego odizolowania przestrzeni objętych pożarem w systemach wentylacyjnych i klimatyzacyjnych. W zależności od zastosowania mogą stanowić odtworzenie odporności ogniowej przegrody budowlanej, przez którą prowadzony jest przewód wentylacyjny lub klimatyzacyjny, zarówno ścian i stropów wykonanych w technologii lekkiej z gipsu jak i tradycyjnych murowanych lub betonowych. Odporność ogniowa kłapy nie jest zależna od kierunku przepływu powietrza oraz strony zamocowania. Wyzwolenie termiczne kłapy następuje gdy temperatura w chronionym przewodzie przekroczy wartość 72°C lub 95°C. Alternatywnie może być użyty mechanizm wyzwiania z siłownikiem ze sprężyną powrotną i wyłącznikiem termicznym.

Sprawność zadziałania kłapy podlega sprawdzeniu zgodnie z obowiązującymi w tym zakresie przepisami krajowymi.

## Uwaga !

Kłapy przeciwpożarowe są elementami budowlanymi badanymi w zakresie odporności ogniowej. Kłapy przeciwpożarowe są częścią składową systemu zabezpieczeń pożarowych budynku i można je stosować tylko zgodnie z aktualnie obowiązującymi w tym zakresie przepisami oraz wytycznymi zawartymi w Polskich Normach, Aprobacie Technicznej i instrukcji montażu i użytkowania producenta.




**Typ FKRS-120-PL**

Klasa odporności ogniowej na podstawie badań przeprowadzonych w ITB w Warszawie zgodnie z normą PN-EN-1366-2

**EIS 120**

co oznacza dwugodzinną szczelność, izolacyjność ogniową i dymoszczelność

Temperatura wyzwalania 72 °C lub 95 °C.

Zastosowanie	Wykonanie i materiał przegrody	Grubość przegrody w mm	Wskazówki montażowe
<b>Przegrody masywne</b> 	betonowe	110	strona 9
	z betonu komórkowego murowane	115	
<b>Stropy masywne</b> 	betonowe	150	
<b>Przegrody lekkie</b> 	warstwowe gips-kartonowe	125	strona 10

# Wykonania • Wymiary standardowe

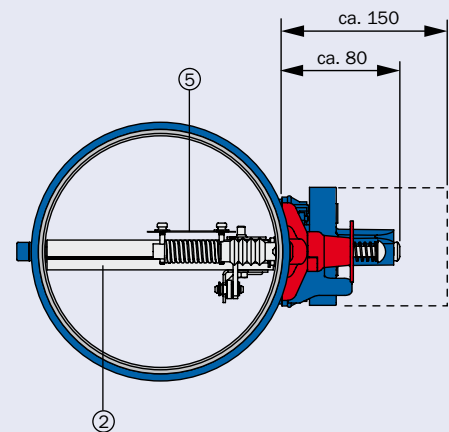
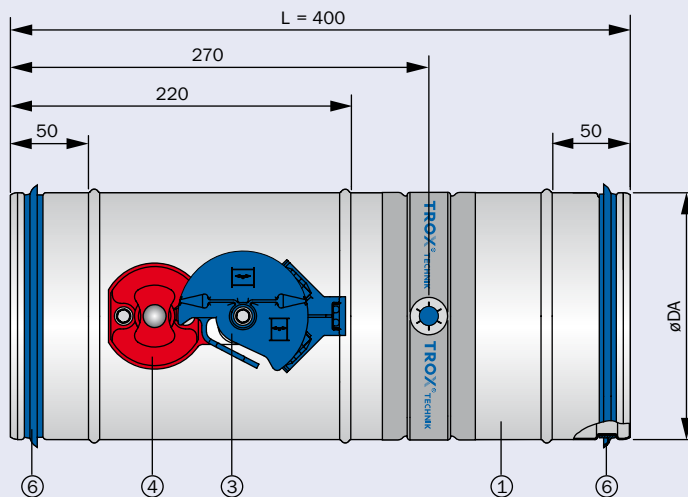
## Właściwości

- Odporność ogniowa EIS 120
- Obudowa okrągła z tłoczzonej blachy przystosowana do montażu w otworach okrągłych bez użycia dodatkowych wzmocnień
- Montaż w dowolnym położeniu
- Dowolny kierunek przepływu powietrza
- Duża powierzchnia wolnego przekroju, małe opory przepływu

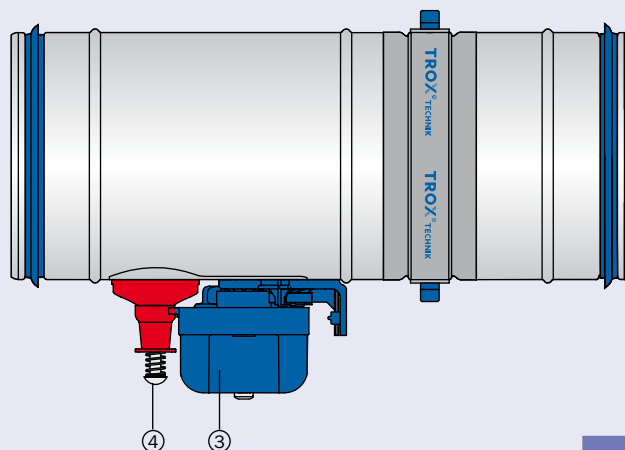
## Cechy konstrukcji

- Obustronne zakończenia z uszczelką wargową
- Szczelność zamkniętej kłapy zgodnie z PN EN 1751, klasa 4
- Przepięcie przez obudowę zgodnie z PN EN 1751, klasa A

FKRS-120-PL samoczynna



----- Przerzeń serwisowa niezbędna do obsługi mechanizmu wyzwalającego



- ① Obudowa
- ② Przegroda kłapy z uszczelką
- ③ Dźwignia ręczna z blokadą
- ④ Mechanizm wyzwalający
- ⑤ Topik
- ⑥ Uszczelka wargowa

Wymiary w mm/Masa w kg

Wielkość	100	125	150	160	200	224	250	280	315
øDA	99	124	149	159	199	223	249	279	314
Masa	1,3	1,6	1,8	2,0	2,5	2,7	3,3	3,8	4,4

# Wykonania • Wymiary standardowe

## Materiały

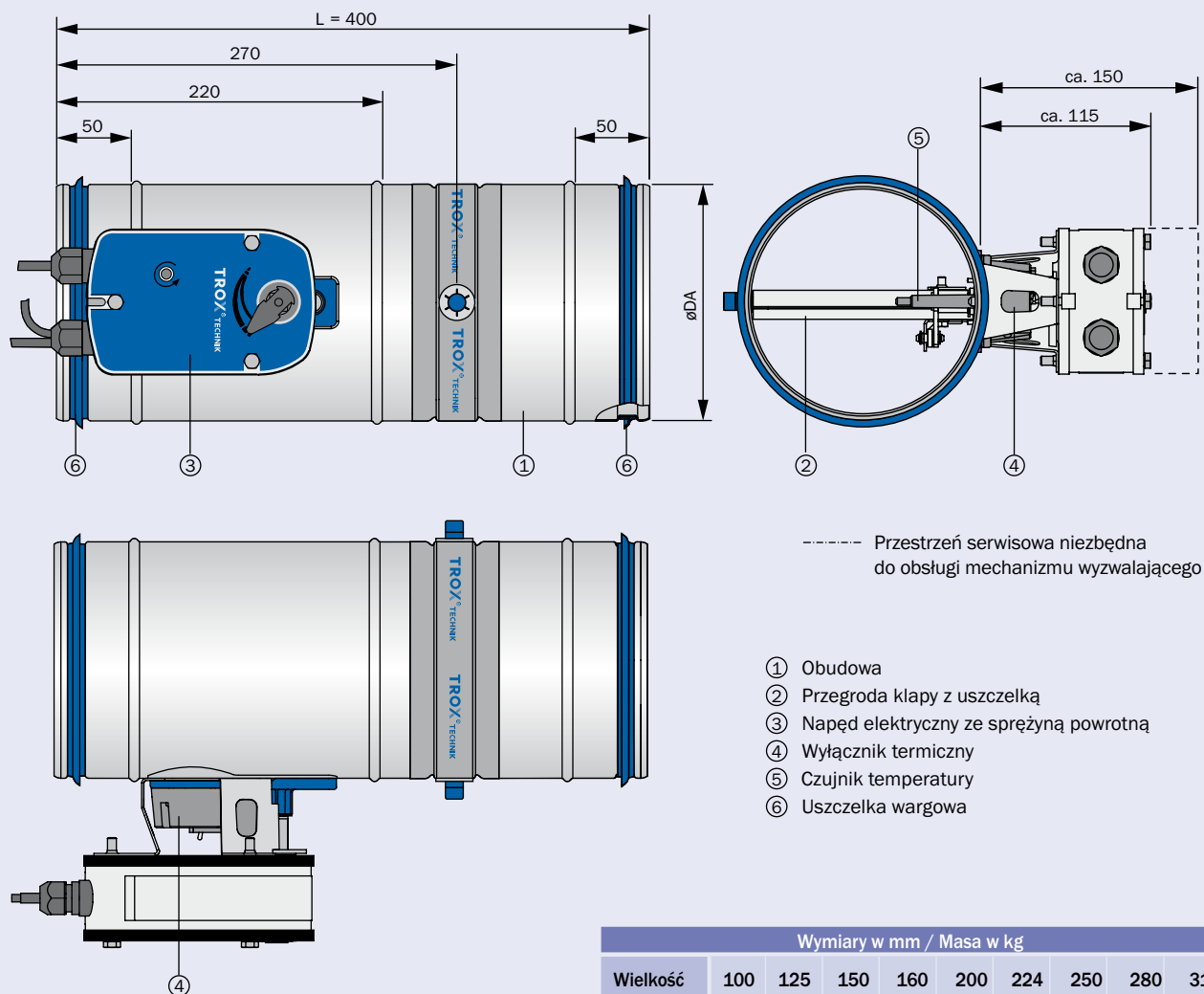
Obudowa kłapy wykonana ze stali ocynkowanej galwanicznie, przegroda odcinająca wykonana ze specjalnego ognioodpornego materiału izolacyjnego, pozostałe elementy wykonane ze stali nierdzewnej i tworzyw sztucznych, a łożyska z materiałów nie wymagających obsługi i konserwacji.

## Opcjonalnie:

- obudowa lakierowana proszkowo, RAL 7001
- obudowa wykonana ze stali nierdzewnej
- przegroda lakierowana, RAL 7001

Wariant wykonania		Oznaczenie
Obudowa	Przegroda	
Standard	Lakierowana	07
Lakierowana proszkowo	Standard	10
Stal nierdzewna	Standard	20
Lakierowana proszkowo	Lakierowana	17
Stal nierdzewna	Lakierowana	27

## FKRS-120-PL z silownikiem elektrycznym ze sprężyną powrotną



Wymiary w mm / Masa w kg									
Wielkość	100	125	150	160	200	224	250	280	315
øDA	99	124	149	159	199	223	249	279	314
Masa	3,1	3,4	3,6	3,7	4,2	4,5	5,0	5,5	6,2

# Opcje wyposażenia

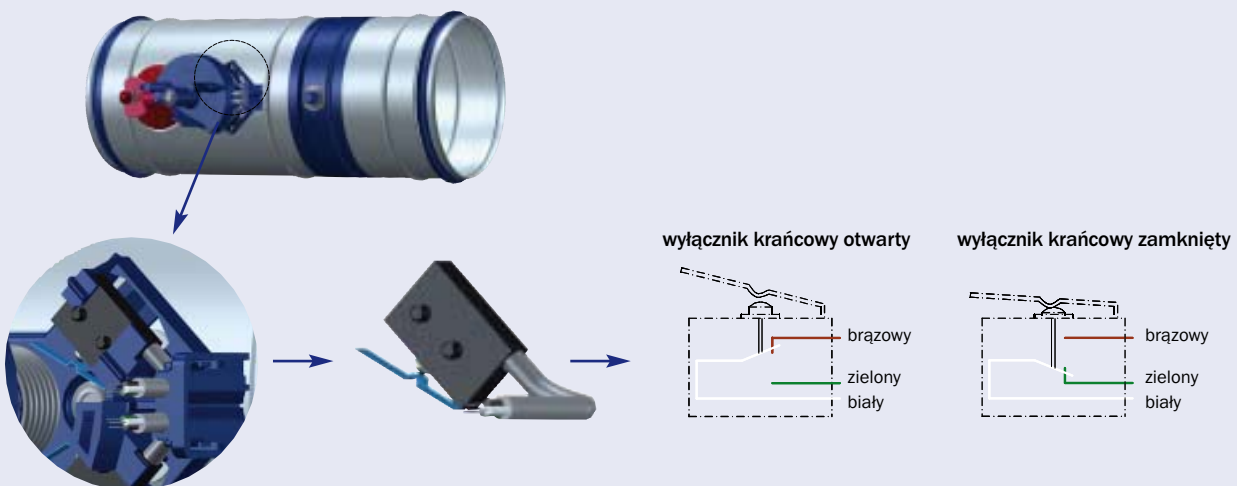
## FKRS-120-PL samoczynna



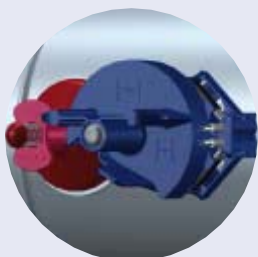
Akcesoria	Oznaczenie
Wyłącznik krańcowy przegroda „ZAMKNIĘTA”	Z01
Wyłącznik krańcowy przegroda „OTWARTA”	Z02
Wyłącznik krańcowy przegroda „OTWARTA” i „ZAMKNIĘTA”	Z03

Wyłącznik krańcowy	
Długość i przekrój przewodu przyłączeniowego	1 m / 4,5 mm <sup>2</sup>
Stopień ochrony	IP 66
Typ zestyku	jednopolowy SPST, złocony
Max. prąd przełącznika	0,5 A
Min. prąd przełącznika	5 mA
Max. napięcie przełączenia	30 VDC, 250 VAC
Min. napięcie przełączenia	3 V

### Wyłącznik krańcowy



### FKRS-120-PL w pozycji otwartej



Wyłącznik krańcowy	stan
„OTWARTY”	zamknięty
„ZAMKNIĘTY”	otwarty

### FKRS-120-PL w pozycji zamkniętej



Wyłącznik krańcowy	stan
„OTWARTY”	otwarty
„ZAMKNIĘTY”	zamknięty

## FKRS-120-PL z siłownikiem elektrycznym ze sprężyną powrotną



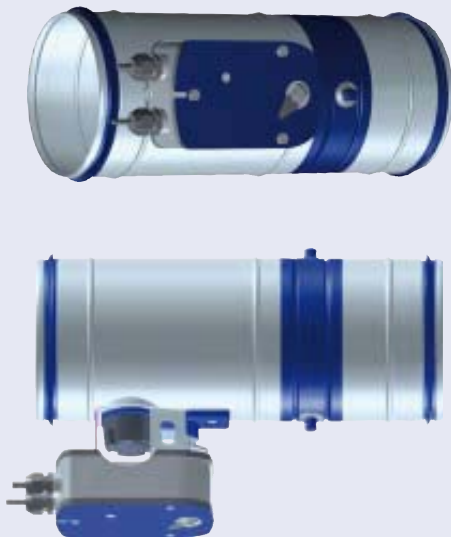
Siłownik ze sprężyną powrotną, sterowany ON/OFF ze zintegrowanymi dwoma wyłącznikami krańcowymi, typ Belimo BLF wraz z termoelektrycznym mechanizmem wyzwalającym BAE 72 A-S.

Odłączenie zasilania zamyka przegrodę klapy.

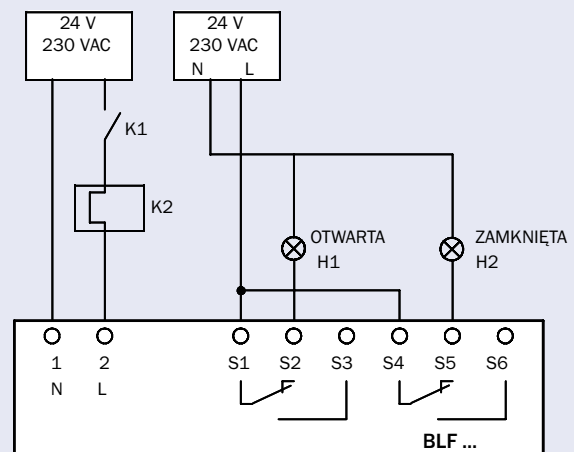
Akcesoria	Oznaczenie
BLF230-T TR	Z43
BLF24-T-ST TR	Z45
BLF 24-T-ST TR + BKN 230/24 TR	Z60
BLF 24-T-ST TR + BKN 230/24 + BKS 24-1 TR	Z61

Siłownik ze sprężyną powrotną typ BLF		230-T TR	24-T-ST TR
Zasilanie		230 VAC $\pm 14\%$ 50/60 Hz	24 VAC $\pm 20\%$ 50/60 Hz lub 24 VDC $-10\% / +20\%$
Pobór mocy	otwieranie	6 W	5 W
	w pozycji otwartej	3 W	2,5 W
	moc znamionowa	7 VA	
Klasa zabezpieczenia		II	III
Stopień ochrony			IP54
Czas przebiegu	otwieranie/zamykanie	40 ... 75 s / 20 s	
Wyłączniki krańcowe	Typ zestyku	SPDT	
	Max zasilanie	30 VDC / 250 VAC	
	Max obciążalność	2,5 A DC / 6 A AC	

## Siłownik ze sprężyną powrotną typ BLF



## Schemat podłączenia



K1 przełącznik zamknij/otwórz, poza dostawą TROX

K2 urządzenia opcjonalne, np. detektor dymu TROX typ RM-O-3-D lub RM-O-VS-D

H1, H2 lampki kontrolne, poza dostawą TROX

# Dane techniczne

## Oznaczenia

$v_A$	w m/s : prędkość powietrza odniesiona do wielkości nominalnej
$\Delta p$	w Pa : Całkowity spadek ciśnienia (z przyłączonymi przewodami) odniesiony do wielkości nominalnej $= \zeta \cdot \frac{\rho}{2} \cdot v_A^2$
$\zeta$	: współczynnik oporu (z przyłączonymi przewodami)
$\rho$	w kg/m <sup>3</sup> : gęstość powietrza (około do 1,2 przy 20 °C)
$L_{WA}$	w dB(A) : poziom mocy akustycznej w skali A (re 10 <sup>-12</sup> W)
$L_{WNC}$	: poziom mocy akustycznej (krzywa NC)
$L_{W okt.}$	w dB : oktaowy poziom mocy akustycznej

## • z wartości $v_A$ w tabeli

określamy  $\Delta p$ ,  $L_{WA}$ ,  $L_{WNC}$ ,  $L_{W okt.}$ .

## • dla wartości pośrednich $v_A$ :

$$\Delta p = \zeta \cdot \frac{\rho}{2} \cdot v_A^2$$

$L_{WA}$ ,  $L_{WNC}$ ,  $L_{W okt.}$  mogą być interpolowane z wartości podanych w tabeli

## Przykład

Dane: Kłapa przeciwpożarowa typ FKRS-120-PL  
Wielkość DN=125,  $v_A=6$  m/s

Szukane:  $\Delta p$ ,  $L_{WA}$ ,  $L_{WNC}$ ,  $L_{W okt.}$

Wynik:  $\Delta p = 23$  Pa  
 $L_{WA} = 41$  dB(A)  
 $L_{WNC} = 29$

## Uwaga!

Poziom mocy akustycznej skorygowany zgodnie z PN-ISO 5135

$L_{W okt.}$ w dB	f w Hz							
	63	125	250	500	1000	2000	4000	8000
	51	43	40	35	27	24	17	<10

Wielkość	$\zeta$	$v_A$ w m/s	$\Delta p$ w Pa	$L_{WA}$ w dB(A)	$L_{WNC}$	f w Hz								
						63	125	250	500	1000	2000	4000	8000	
						$L_{W okt.}$ w dB								
100	1,71	6	37	40	33	54	48	44	39	32	25	20	12	
		8	66	48	42	56	54	51	46	40	34	32	25	
		10	102	54	48	58	59	56	52	47	42	41	35	
		15	231	66	60	62	68	65	63	60	54	58	53	
125	1,08	6	23	37	29	51	43	40	35	27	24	17	<10	
		8	42	44	37	53	49	47	42	36	34	29	21	
		10	65	50	44	55	54	52	48	43	41	38	31	
		15	146	62	57	59	62	61	59	56	54	55	49	
150	0,76	6	16	34	26	49	40	38	32	26	23	15	<10	
		8	29	42	35	52	47	44	40	34	33	27	19	
		10	46	48	41	54	51	49	46	41	40	36	29	
		15	103	60	55	58	60	59	57	54	53	53	47	
160	0,67	6	15	34	26	48	40	37	31	25	23	14	<10	
		8	26	41	34	51	46	44	39	34	32	26	19	
		10	40	48	40	53	51	49	45	41	39	36	29	
		15	91	60	54	57	59	58	56	53	52	52	47	
200	0,44	6	10	32	23	48	39	34	29	25	21	13	<10	
		8	17	40	32	50	45	41	37	34	30	25	18	
		10	26	46	39	52	50	46	43	40	37	34	28	
		15	59	58	53	56	59	55	54	53	50	51	46	
224	0,56	6	12	33	27	44	37	36	29	26	27	17	<10	
		8	21	42	36	47	43	42	37	35	36	29	19	
		10	33	48	43	49	48	47	43	42	43	43	38	29
		15	75	61	57	53	56	57	54	54	56	55	47	
250	0,45	6	10	33	26	44	37	34	29	26	26	16	<10	
		8	17	41	35	47	43	41	36	35	35	28	18	
		10	27	48	42	49	48	46	42	41	42	37	28	
		15	61	61	56	53	56	55	53	54	55	54	46	
280	0,36	6	8	32	25	44	37	33	28	26	25	15	<10	
		8	14	40	34	47	43	40	35	35	34	27	18	
		10	22	47	41	49	48	45	41	42	41	37	28	
		15	49	60	55	53	56	54	52	54	54	53	46	
315	0,28	6	6	31	25	44	38	32	27	26	23	15	<10	
		8	11	40	34	47	44	38	35	35	32	26	18	
		10	17	46	41	49	49	43	41	42	39	36	28	
		15	38	59	54	53	57	53	52	55	52	53	46	

# Montaż w ścianach masywnych i stropach

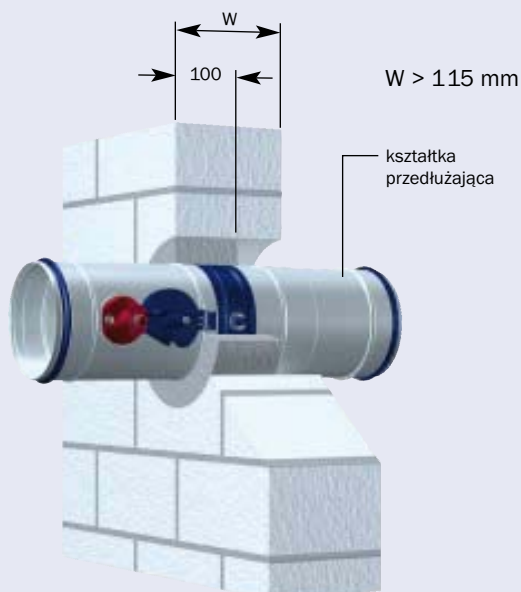
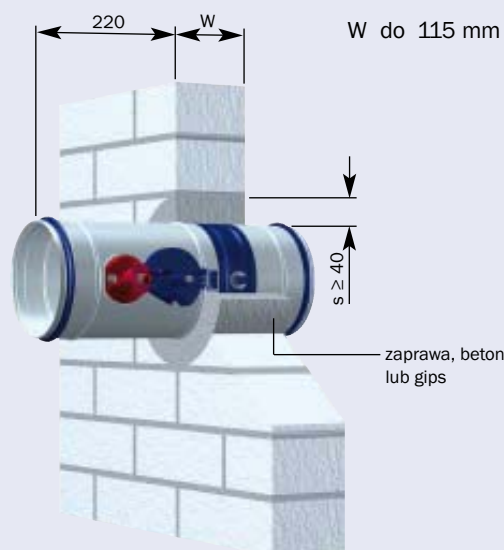
Montaż z przegrodą odcinającą ułożoną w każdym położeniu osi i przy dowolnym kierunku przepływu powietrza, w przegrodach z betonu lub betonu komórkowego o minimalnej grubości 110 mm oraz murowanych o minimalnej grubości 115 mm. Jeżeli ściana lub strop ma grubość większą niż 115 mm należy zastosować kształtkę przedłużającą w celu umożliwienia prawidłowego połączenia z przewodem wentylacyjnym. Odległość między dwoma zamontowanymi w przegrodzie klapami nie mniejsza niż 200 mm.

## Uwaga !

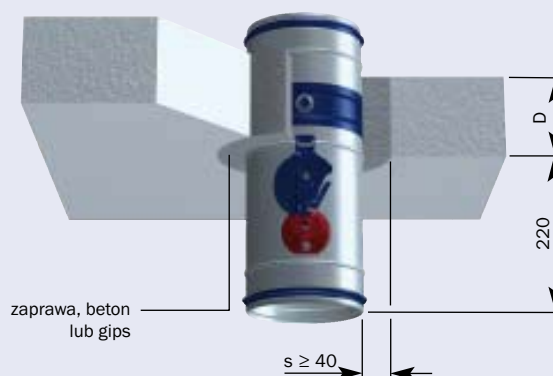
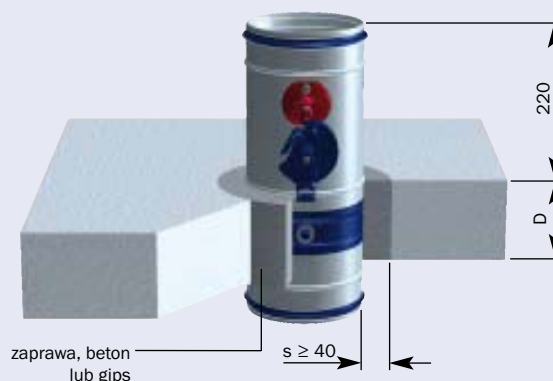
Podczas montażu klapy przeciwpożarowej w ścianie lub stropie obudowa nie może zostać zdeformowana. Jakkolwiek deformacja może spowodować osłabienie funkcjonalności klapy. Po zamontowaniu klapy w przegrodzie przegroda odcinająca powinna poruszać się swobodnie.

Klapa montowana jest w wyciętym otworze o średnicy minimalnej  $DN + 80$  mm. Wielkość szczeliny „s” jest zależna od materiału wypełniającego i metody wypełnienia. Szczelinę „s” należy dokładnie i całkowicie wypełnić zaprawą cementową grupy II, IIa lub IIIa zgodnie z PN-EN 998-1 lub PN-EN 998-2 lub zaprawą gipsową. Alternatywnie możliwe jest wmurowanie klapy w trakcie konstrukcji ściany oraz zabetonowanie klapy w trakcie wykonywania stropu.

## Montaż w ścianie



## Montaż w stropie



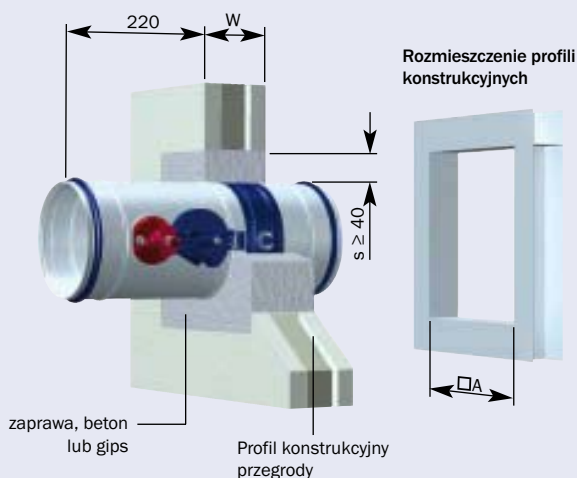
# Montaż w ścianach lekkich i obudowach szachtów

Montaż z przegrodą odcinającą ułożoną w każdym położeniu osi i przy dowolnym kierunku przepływu powietrza, w przegrodach lekkich o konstrukcji szkieletowej wykonanej panelami, przegrodach prefabrykowanych lekkich oraz obudowach szachtów ze szkieletową konstrukcją metalową, o zaaprobowanej konstrukcji i odporności ogniowej potwierdzonej właściwą dokumentacją. Jeżeli przegroda ma grubość większą niż 115 mm należy zastosować kształtkę przedłużającą w celu umożliwienia prawidłowego połączenia z przewodem wentylacyjnym. Odległość między dwoma zamontowanymi w przegrodzie klapami nie mniejsza niż 200 mm.

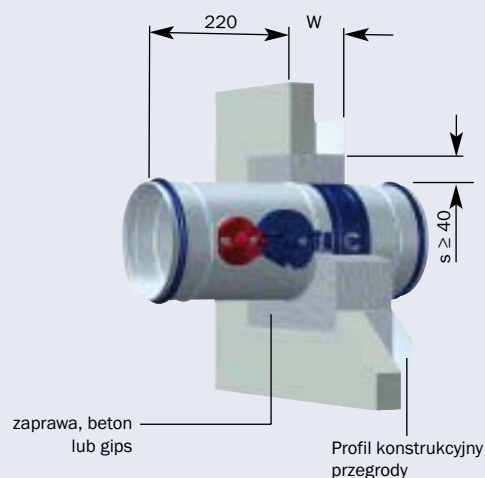
Kłapa montowana jest w przygotowanym kwadratowym otworze o wymiarze minimalnym  $DN + 80$  mm. Wielkość szczeliny „s” jest zależna od materiału wypełniającego i metody wypełnienia. Szczelinę „s” należy dokładnie i całkowicie wypełnić zaprawą cementową grupy II, IIa lub IIIa zgodnie z PN-EN 998-1 lub PN-EN 998-2 lub zaprawą gipsową.

Wymiary otworu w mm									
Wielkość	100	125	150	160	200	224	250	280	315
□ A	180	205	230	240	280	304	330	360	395

## Przegroda lekka gips-kartonowa o konstrukcji szkieletowej

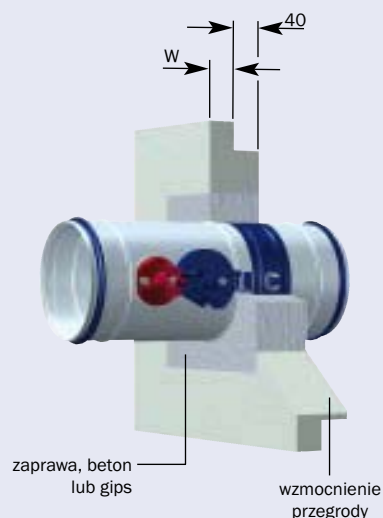
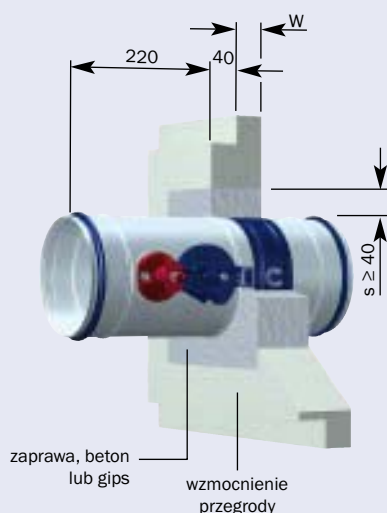


## Przegroda lekka o konstrukcji szkieletowej z jednostronną okładziną



## Przegroda lekka bezszkieletowa

Wzmocnienie przegrody po jednej ze stron do wyboru



# Informacje do zamawiania

## Opis tekstowy

Klapy przeciwpożarowe okrągłe przeznaczone do samoczynnego lub zdalnego odizolowania przestrzeni objętych pożarem w instalacjach wentylacyjnych i klimatyzacyjnych dostarczane w 9 wielkościach. Odporność ogniowa EIS 120 potwierdzona badaniami zgodnymi z PN-EN-1366-2 oraz PN-EN-1363-1 przeprowadzonymi w Zakładzie Badań Ogniowych ITB w Warszawie.

Różnica ciśnień pracy 20 do 1500 Pa.

Szczelność obudowy zgodnie z PN-EN-1751, klasa A.

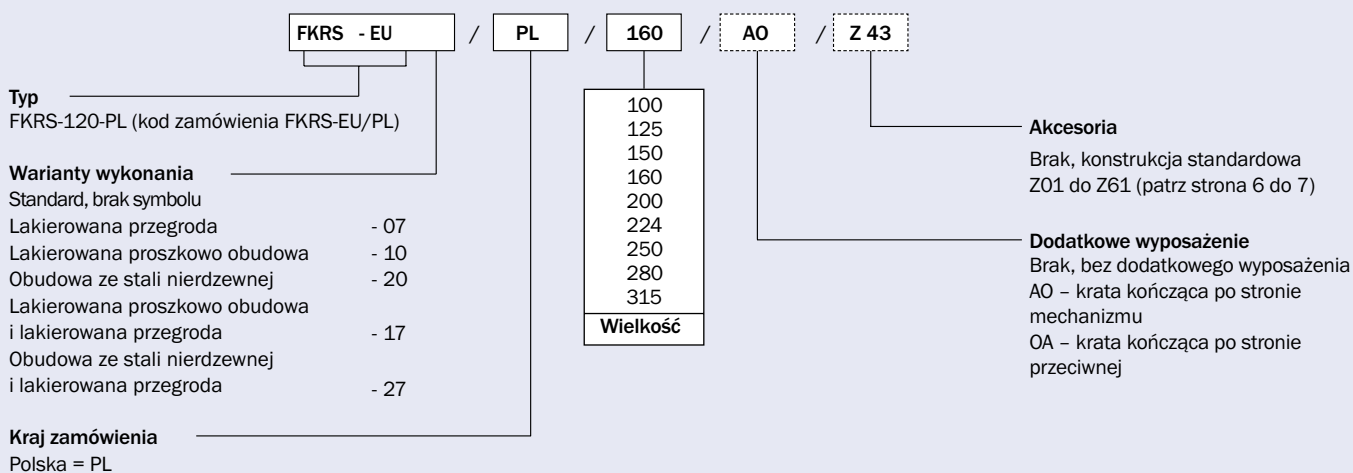
Warianty wykonania z samoczynnym mechanizmem wyzwalającym, opcjonalnie uzupełnionym wyłącznikami krańcowymi „OTWARTY” i „ZAMKNIĘTY”. Możliwość kontroli stanu mechanizmu wyzwalającego bez zdejmowania przyłączonych przewodów wentylacyjnych. Wariant wykonania z siłownikiem ze sprężyną powrotną z wyłącznikiem termoelektrycznym ze zintegrowanymi wyłącznikami krańcowymi „OTWARTY” i „ZAMKNIĘTY”.

Korpus z blachy stalowej ocynkowanej, przegroda ze specjalnego materiału izolacyjnego, mechanizm przegrody ze stali nierdzewnej, nie wymagające obsługi łożyska ślizgowe z tworzywa sztucznego.

Obustronne złącza mankietowe z uszczelką wargową do połączeń z okrągłymi przewodami wentylacyjnymi zgodnie z normami PN-EN-1506 i PN-EN-13180.

Opis tekstowy opcji wykonania, zastosowań, akcesoriów, itd. można zaczerpnąć z karty katalogowej.

## Kod zamówienia FKRS-120-PL



**Przykład zamówienia FKRS-120-PL w wersji podstawowej z samoczynnym mechanizmem wyzwalającym w wykonaniu ze stali nierdzewnej**

Producent: TROX  
Typ: FKRS-EU-20/PL/160

**Przykład zamówienia FKRS-120-PL z siłownikiem ze sprężyną powrotną 230V AC**

Producent: TROX  
Typ: FKRS-EU/PL/160/Z43

